

ОПИСАНИЕ ТИПА СРЕДСТВ ИЗМЕРЕНИЙ

Расходомеры-счетчики ультразвуковые ИРВИС-Ультра

Назначение средства измерений

Расходомеры-счетчики ультразвуковые ИРВИС-Ультра предназначены для измерений объемного расхода и объема при рабочих условиях водорода, гелия, неагрессивных горючих и инертных газов (далее – газы), водяного пара, давления, температуры, и вычисления объемного (массового) расхода и объема (массы) газов, приведенных к стандартным условиям по ГОСТ 2939-63, энергосодержания природного газа, количества теплоты водяного пара.

Описание средства измерений

Принцип действия расходомеров-счетчиков основан на измерении разности времени прохождения ультразвуковых импульсов по направлению движения потока газа и против него. Возбуждение импульсов производится пьезоэлектрическими преобразователями, установленными на измерительном участке трубопровода, в котором производится измерение расхода газа.

Одна или несколько пар пьезоэлектрических преобразователей (лучей) работают попеременно в режиме приемник-излучатель и обеспечивают излучение и прием ультразвуковых импульсов. Движение газа вызывает изменение времени прохождения ультразвуковых импульсов по потоку и против него. Разность времени прямого и обратного прохождения ультразвуковых импульсов пропорциональна скорости потока среды. Интегрированием скорости среды по площади поперечного сечения трубопровода осуществляется переход к объемному расходу. Учет знака разности времени прохождения ультразвуковых колебаний позволяет измерять расход и накопленный объем, как в прямом, так в обратном направлениях.

Расходомеры-счетчики ультразвуковые ИРВИС-Ультра проводят расчет коэффициента сжимаемости для приведения измеренного объемного расхода (объема) газов к стандартным условиям. Для природного газа коэффициент сжимаемости вычисляется по ГОСТ 30319.2-2015, ГОСТ 30319.3-2015 для свободного нефтяного газа ГСССД МР 113-2003, для других газов – по ГСССД 4-78, ГСССД 8-79, ГСССД 70-84, ГСССД 89-85, ГСССД 92-86, ГСССД 96-86, ГСССД 110-87, ГСССД МР 118-2005, ГСССД МР 134-2007, ГСССД МР 135-2007, ГСССД 147-2008 и ГСССД 179-96.

Расходомеры-счетчики ультразвуковые ИРВИС-Ультра состоят из первичных преобразователей, блока интерфейса и питания, соединительного кабеля, шлюзовой камеры (для модификаций ИРВИС-Ультра-Пр, ИРВИС-Ультра-Вр и ИРВИС-Ультра-моноПр), а также измерительных участков и устройства подготовки потока, поставляемых по заказу. В составе расходомеров-счетчиков ультразвуковых ИРВИС-Ультра может быть от одного до четырех первичных преобразователей.

Первичный преобразователь состоит из первичного преобразователя расхода, первичного преобразователя давления, первичного преобразователя температуры, блока преобразователя-усилителя. Первичный преобразователь расхода может иметь в своем составе от одной до четырех пар пьезоэлектрических преобразователей. В качестве первичного преобразователя температуры могут использоваться термометры сопротивления из платины технические ТПТ-1, ТПТ-17, ТПТ-19, ТПТ-21, ТПТ-25Р (регистрационный номер 46155-10), термопреобразователи сопротивления из платины и меди ТС-1388, ТС-1388В (регистрационный номер 61352-15), термопреобразователи сопротивления ТСП-1199 (регистрационный номер 65889-16), термопреобразователи сопротивления ТСП 320М, ТСП 321М, ТСП 322М (регистрационный номер 60967-15), термопреобразователи сопротивления ТСП 012 (регистрационный номер 60966-15).

Блок преобразователя-усилителя, используя сигналы пьезоэлектрических преобразователей, первичного преобразователя температуры и первичного преобразователя давления, измеряет температуру, давление, объемный расход измеряемой среды при рабочих условиях, вычисляет объемный (массовый) расход и объем (массу) газов, приведенный к стандартным условиям по ГОСТ 2939-63, энергосодержания природного газа, количества теплоты водяного пара и передачу информации в блок интерфейса и питания.

Блок интерфейса и питания обеспечивает питание одного или нескольких первичных преобразователей по искробезопасной цепи, прием данных об измеренных параметрах с одного или нескольких первичных преобразователей, индикацию измеренных параметров, формирует архивы параметров и событий и хранит их в энергонезависимой памяти, передает информацию по интерфейсам RS232/485 на верхний уровень.

Блок интерфейса и питания состоит из корпуса, блока индикации с кнопками управления, барьера искрозащиты, специализированного многоканального регистратора информации, токового интерфейса, блока питания сетевого, блока внешнего питания, адаптера внешнего питания, устройства бесперебойного питания ИРВИС-УБП, батарей питания. Состав блока интерфейса и питания зависит от комплектации расходомеров-счетчиков ультразвуковых ИРВИС-Ультра. Блок интерфейса и питания может выпускаться в бескорпусном исполнении для крепления на DIN-рейку.

Для конфигурирования, диагностики расходомера-счетчика ультразвукового ИРВИС-Ультра, проведения поверки, а также считывания, обработки и анализа архивных и текущих данных с расходомеров-счетчиков может применяться программное обеспечение «ИРВИС-ТП».

Для дистанционного контроля текущих значений и получения архивов с расходомера-счетчика ультразвукового ИРВИС-Ультра, а также оповещения потребителей и поставщиков газа о нештатной работе расходомеров-счетчиков ультразвуковых ИРВИС-Ультра может применяться ИРВИС-Извещатель.

Для переноса данных в электронном виде из расходомера-счетчика на персональный компьютер при отсутствии технических средств связи может использоваться комплект «Диспетчеризация ногами».

Измерительный участок и устройство подготовки потока представляют собой отрезки трубопроводов прямой или специальной формы, предназначенные для нормализации потока с целью обеспечения корректности измерений, производимых расходомером-счетчиком ультразвуковым ИРВИС-Ультра.

Расходомеры-счетчики ультразвуковые ИРВИС-Ультра выпускаются в следующих модификациях: ИРВИС-Ультра-Пп, ИРВИС-Ультра-Пр, ИРВИС-Ультра-моноПр, ИРВИС-Ультра-Вр, которые отличаются конструкцией первичного преобразователя и способом монтажа. Модификация ИРВИС-Ультра-Пп имеет полнопроходную конструкцию, модификация ИРВИС-Ультра-Пр имеет погружную конструкцию со шлюзовой камерой, модификация ИРВИС-Ультра-моноПр имеет погружную конструкцию со шлюзовой камерой либо без шлюзовой камеры, модификация ИРВИС-Ультра-Вр имеет врезную конструкцию.

Расходомеры-счетчики ультразвуковые ИРВИС-Ультра могут иметь различные исполнения в зависимости от диаметра условного прохода, диапазона расхода, рабочего давления измеряемой среды, температурного диапазона, количества лучей, погрешности измерений, типа источника питания, наличия и типа системы телеметрии, типа и материала фланцев, вида измеряемой среды, функции измерения реверсивного потока.

Общий вид расходомеров-счетчиков ультразвуковых ИРВИС-Ультра представлен на рисунках 1-5.

Схемы пломбировки от несанкционированного доступа, обозначение мест нанесения знака поверки представлены на рисунке 6.

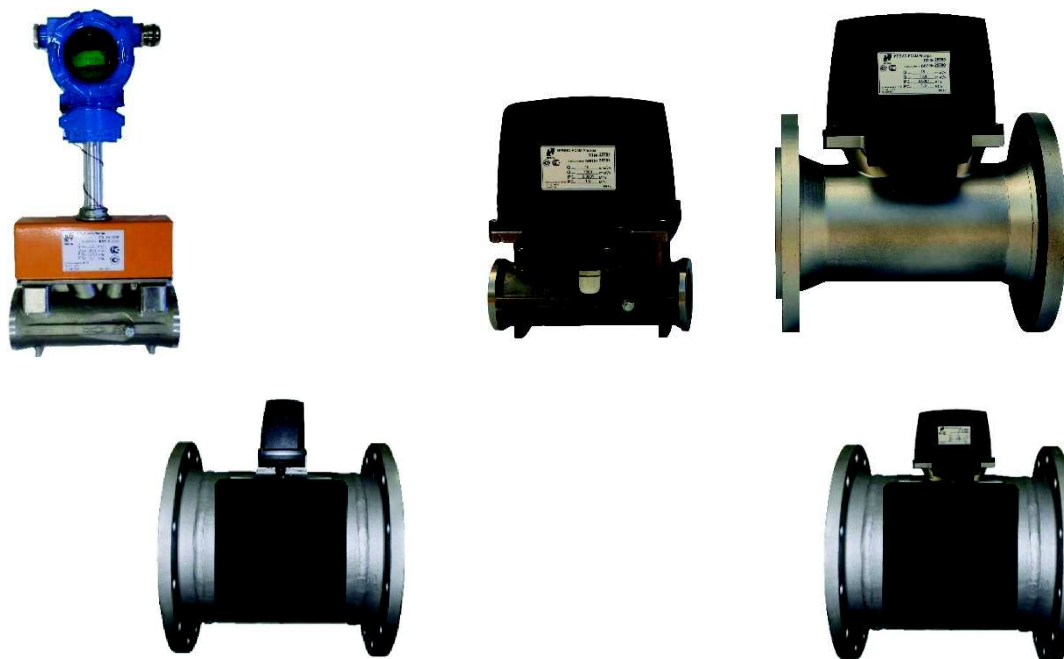


Рисунок 1 - Общий вид первичных преобразователей расходомеров-счетчиков ультразвуковых ИРВИС-Ультра модификации ИРВИС-Ультра-Пп



Рисунок 2 - Общий вид первичных преобразователей расходомеров-счетчиков ультразвуковых ИРВИС-Ультра модификации ИРВИС-Ультра-Вр



Рисунок 3 - Общий вид первичных преобразователей расходомеров-счетчиков ультразвуковых ИРВИС-Ультра модификации ИРВИС-Ультра-Пр



Рисунок 4 - Общий вид первичных преобразователей расходомеров-счетчиков ультразвуковых ИРВИС-Ультра модификации ИРВИС-Ультра-моноПр



а) корпусное исполнение



б) бескорпусное исполнение

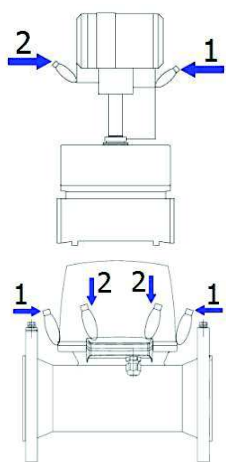
Рисунок 5 - Общий вид блока интерфейса и питания ИРВИС-Ультра расходомеров-счетчиков ультразвуковых ИРВИС-Ультра

Пломбировка расходомеров-счетчиков ультразвуковых ИРВИС-Ультра осуществляется нанесением знака поверки и установкой пломб предприятия, проводившего пусконаладочные работы и (или) установкой специальных разрушаемых стикеров изготовителя.

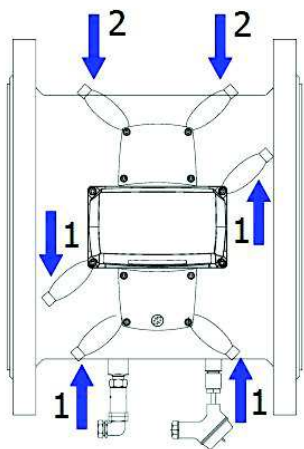
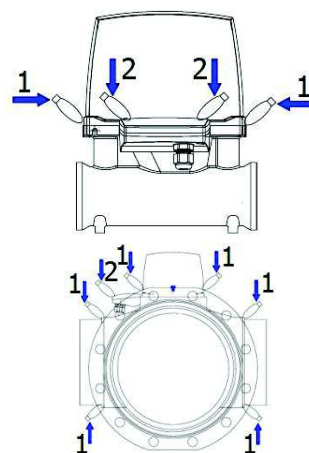
Пломбировка расходомеров-счетчиков ультразвуковых ИРВИС-Ультра нанесением знака поверки осуществляется давлением на свинцовые (пластмассовые) пломбы, установленных на контрольных проволоках, проведенных через специальные отверстия, отмеченные цифрой 1 на рисунке 6, и на специальную мастику, установленную в чашке джампера на электронной плате, отмеченную цифрой 3 на рисунке 6 и в виде оттиска каучукового клейма, нанесенного на маркировочные таблички первичного преобразователя и блока интерфейса и питания, отмеченные цифрой 4 на рисунке 6.

Пломбировка расходомеров-счетчиков ультразвуковых ИРВИС-Ультра предприятием, производившим пусконаладочные работы, осуществляется установкой свинцовых (пластмассовых) пломб, установленных на контрольных проволоках, проведенных через специальные отверстия, отмеченных цифрой 2 на рисунке 6.

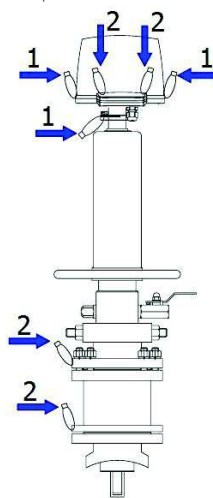
Пломбировка расходомеров-счетчиков ультразвуковых ИРВИС-Ультра установкой специальных разрушаемых стикеров изготовителя осуществляется для блока интерфейса и питания, имеющего бескорпусное исполнение. Места нанесения специальных разрушаемых стикеров отмечены цифрой 5 на рисунке 6.



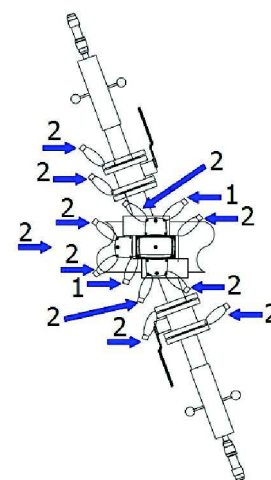
а) модификации ИРВИС-Ультра-Пп



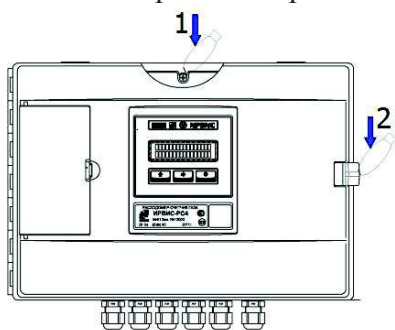
б) модификации ИРВИС-Ультра-моноПр



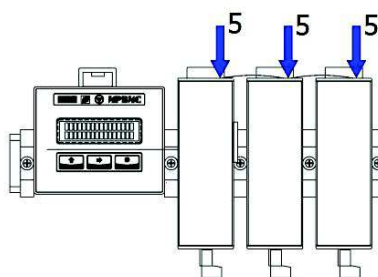
в) модификации ИРВИС-Ультра-Пр



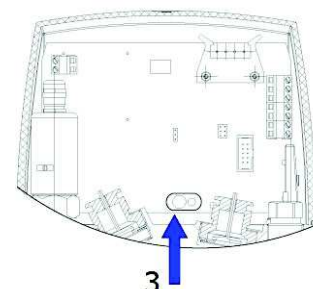
г) модификации ИРВИС-Ультра-Вр



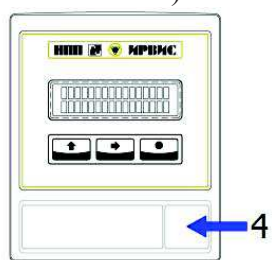
д) блок интерфейса и питания (корпусное исполнение)



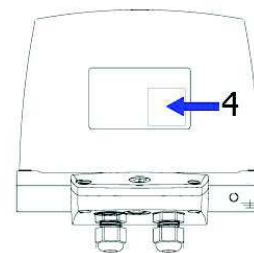
е) блок интерфейса и питания (бескорпусное исполнение)



ж) джампер электронной плате



з) маркировочная табличка блока интерфейса и питания



и) маркировочная табличка первичного преобразователя

Рисунок 6 - Схема пломбировки от несанкционированного доступа, обозначение мест нанесения знака поверки расходомеров-счетчиков ультразвуковых ИРВИС-Ультра.

Программное обеспечение

Программное обеспечение (далее – ПО) является встроенным ПО блока интерфейса и питания и блока преобразователя усилителя.

Защита ПО расходомеров-счетчиков ультразвуковых ИРВИС-Ультра от непреднамеренных и преднамеренных изменений и обеспечение его соответствия утвержденному типу осуществляется путем разделения, идентификации, защиты от несанкционированного доступа. Идентификация ПО расходомеров-счетчиков осуществляется путем отображения на дисплее структуры идентификационных данных. Часть этой структуры, относящаяся к идентификации ПО расходомеров-счетчиков, представляет собой хэш-сумму (контрольную сумму) ПО. Программный код от непреднамеренных и преднамеренных изменений и считываний защищен с помощью lock-битов защиты, ведения доступного только для чтения журнала событий. Доступ к ПО расходомеров-счетчиков для пользователя закрыт. Механическая защита ПО от преднамеренного изменения обеспечивается джампером на плате блока преобразователя-усилителя, при установке которого изменение ПО невозможно. Джампер пломбируется. Данные, содержащие результаты измерений, защищены от любых искажений путем кодирования.

Уровень защиты программного обеспечения «высокий» в соответствии с Р 50.2.077–2014.

Таблица 1 – Идентификационные данные ПО

Идентификационные данные (признаки)	Значение	Значение
Наименование	ПО расходомеров-счетчиков одноканальных	ПО расходомеров-счетчиков многоканальных
Идентификационное наименование ПО*	РИ	РИ
Номер версии ПО**	95х, 96х	97х, 98х, 99х
Цифровой идентификатор ПО	0хСВ93С101	0х233ЕААВЕ
Алгоритм вычисления цифрового идентификатора ПО	CRC-32	CRC-32

* В документации, распечатываемых отчетах, при выводе через интерфейс пользователя, интерфейс связи (RS232, RS485) идентификационное наименование ПО, номер аппаратной комплектации, номер версии ПО могут разделяться знаком «дефис» («-»), идентификационное наименование ПО может выводиться кириллицей («РИ») или латиницей («RI»).

** Последняя цифра трехзначного номера версии ПО относится к обозначению метрологически незначимой части ПО, по этой причине не влияет на контрольную сумму метрологически значимой части ПО.

Метрологические и технические характеристики

Таблица 2 - Метрологические характеристики

Наименование характеристики	Значение			
	ИРВИС-Ультра-Пп	ИРВИС-Ультра-моноПр	ИРВИС-Ультра-Вр	ИРВИС-Ультра-Пр
Диапазон измерений объемного расхода газа при рабочих условиях, м ³ /ч ¹	от 0,12 до 16000	от 1,57 до 16000	-	-
Диапазон измерений скорости газа, м/с	–		от 0,057 до 45	от 0,057 до 48
Диапазон измерений температуры, °С	от -40 до +60 (стандартное исполнение) от -40 до +70 ² (специальное исполнение) от -40 до +250 ² (специальное исполнение)			

Наименование характеристики	Значение
Диапазон измерений абсолютного давления, МПа	от 0,05 до 16 ²
Пределы основной допускаемой относительной погрешности при измерении температуры, %	±0,25
Пределы основной допускаемой относительной погрешности при измерении давления, %	±0,25
Пределы основной допускаемой относительной погрешности при вычислении объемного расхода (объема) газа, приведенного к стандартным условиям (массы) газа, обусловленной алгоритмом вычислений и его программной реализацией, %	±0,05
Пределы основной допускаемой относительной погрешности преобразования входных сигналов сопротивления Pt 100, %	±0,1
Пределы основной допускаемой относительной погрешности преобразования цифровых сигналов в выходные аналоговые (токовые), %	±0,2
Пределы допускаемой относительной погрешности при измерении интервала времени и счетчика времени наработки, %	±0,01
Пределы дополнительной относительной погрешности при измерении объемного расхода (объема) газа, приведенного к стандартным условиям (массы газа), энергосодержания природного газа, количества теплоты водяного пара с учетом погрешностей измерения объемного расхода, давления, температуры и вычисления коэффициента сжимаемости, без учета погрешности метода расчета коэффициента сжимаемости, плотности и погрешности определения компонентного состава, от влияния изменения температуры окружающей среды от (20±5) С в рабочем диапазоне температур, %/10 °С	

¹ Диапазоны измеряемых расходов приведены для воздуха.

² Диапазоны измерения преобразователей давления и температуры выбираются в зависимости от заказа.

Таблица 3 – Пределы допускаемой основной относительной погрешности при измерении объемного расхода (объема) газа при рабочих условиях

Модификация	Номинальный диаметр	Количество лучей	Диапазон расхода	Пределы допускаемой основной относительной погрешности при измерении объемного расхода (объема) газа при рабочих условиях, %	
				Исполнение обычной точности	Исполнение повышенной точности
1	2	3	4	5	6
ИРВИС-Ультра-Пп	DN50, DN80, DN100, DN150, DN200, DN300, DN400	1	$Q_{\text{наим}}^{\text{ру}} < Q \leq Q_{\text{пер}}^{\text{ру}}$	$\pm(0,9+3,6 \cdot \frac{Q_{\text{пер}}^{\text{ру}} - Q}{Q_{\text{пер}}^{\text{ру}} - Q_{\text{наим}}^{\text{ру}}} \cdot \frac{Q_{\text{наим}}^{\text{ру}}}{Q})$	$\pm(0,8+3,2 \cdot \frac{Q_{\text{пер}}^{\text{ру}} - Q}{Q_{\text{пер}}^{\text{ру}} - Q_{\text{наим}}^{\text{ру}}} \cdot \frac{Q_{\text{наим}}^{\text{ру}}}{Q})$
			$Q_{\text{пер}}^{\text{ру}} < Q \leq Q_{\text{наиб}}^{\text{ру}}$	$\pm 0,9$	$\pm 0,8$
		2	$Q_{\text{наим}}^{\text{ру}} < Q \leq Q_{\text{пер}}^{\text{ру}}$	$\pm(0,8+2,2 \cdot \frac{Q_{\text{пер}}^{\text{ру}} - Q}{Q_{\text{пер}}^{\text{ру}} - Q_{\text{наим}}^{\text{ру}}} \cdot \frac{Q_{\text{наим}}^{\text{ру}}}{Q})$	$\pm(0,6+1,9 \cdot \frac{Q_{\text{пер}}^{\text{ру}} - Q}{Q_{\text{пер}}^{\text{ру}} - Q_{\text{наим}}^{\text{ру}}} \cdot \frac{Q_{\text{наим}}^{\text{ру}}}{Q})$
			$Q_{\text{пер}}^{\text{ру}} < Q \leq Q_{\text{наиб}}^{\text{ру}}$	$\pm 0,8$	$\pm 0,6$
		3	$Q_{\text{наим}}^{\text{ру}} < Q \leq Q_{\text{пер}}^{\text{ру}}$	$\pm(0,7+1,8 \cdot \frac{Q_{\text{пер}}^{\text{ру}} - Q}{Q_{\text{пер}}^{\text{ру}} - Q_{\text{наим}}^{\text{ру}}} \cdot \frac{Q_{\text{наим}}^{\text{ру}}}{Q})$	$\pm(0,55+1,45 \cdot \frac{Q_{\text{пер}}^{\text{ру}} - Q}{Q_{\text{пер}}^{\text{ру}} - Q_{\text{наим}}^{\text{ру}}} \cdot \frac{Q_{\text{наим}}^{\text{ру}}}{Q})$
			$Q_{\text{пер}}^{\text{ру}} < Q \leq Q_{\text{наиб}}^{\text{ру}}$	$\pm 0,7$	$\pm 0,55$
		4	$Q_{\text{наим}}^{\text{ру}} < Q \leq Q_{\text{пер}}^{\text{ру}}$	$\pm(0,6+1,4 \cdot \frac{Q_{\text{пер}}^{\text{ру}} - Q}{Q_{\text{пер}}^{\text{ру}} - Q_{\text{наим}}^{\text{ру}}} \cdot \frac{Q_{\text{наим}}^{\text{ру}}}{Q})$	$\pm(0,5+1,0 \cdot \frac{Q_{\text{пер}}^{\text{ру}} - Q}{Q_{\text{пер}}^{\text{ру}} - Q_{\text{наим}}^{\text{ру}}} \cdot \frac{Q_{\text{наим}}^{\text{ру}}}{Q})$
			$Q_{\text{пер}}^{\text{ру}} < Q \leq Q_{\text{наиб}}^{\text{ру}}$	$\pm 0,6$	$\pm 0,5$

1	2	3	4	5	6
ИРВИС-Ультра-Вр	–	1	$Q_{\text{наим}}^{\text{ру}} < Q \leq Q_{\text{пер}}^{\text{ру}}$	$\pm(1,2+5,3 \cdot \frac{Q_{\text{пер}}^{\text{ру}} - Q}{Q_{\text{пер}}^{\text{ру}} - Q_{\text{наим}}^{\text{ру}}} \cdot \frac{Q_{\text{наим}}^{\text{ру}}}{Q})$	–
			$Q_{\text{пер}}^{\text{ру}} < Q \leq Q_{\text{наиб}}^{\text{ру}}$	$\pm 1,2$	–
		2	$Q_{\text{наим}}^{\text{ру}} < Q \leq Q_{\text{пер}}^{\text{ру}}$	$\pm(1,1+3,4 \cdot \frac{Q_{\text{пер}}^{\text{ру}} - Q}{Q_{\text{пер}}^{\text{ру}} - Q_{\text{наим}}^{\text{ру}}} \cdot \frac{Q_{\text{наим}}^{\text{ру}}}{Q})$	–
			$Q_{\text{пер}}^{\text{ру}} < Q \leq Q_{\text{наиб}}^{\text{ру}}$	$\pm 1,1$	–
		3	$Q_{\text{наим}}^{\text{ру}} < Q \leq Q_{\text{пер}}^{\text{ру}}$	$\pm(0,9+3,1 \cdot \frac{Q_{\text{пер}}^{\text{ру}} - Q}{Q_{\text{пер}}^{\text{ру}} - Q_{\text{наим}}^{\text{ру}}} \cdot \frac{Q_{\text{наим}}^{\text{ру}}}{Q})$	–
			$Q_{\text{пер}}^{\text{ру}} < Q \leq Q_{\text{наиб}}^{\text{ру}}$	$\pm 0,9$	–
		4	$Q_{\text{наим}}^{\text{ру}} < Q \leq Q_{\text{пер}}^{\text{ру}}$	$\pm(0,75+2,75 \cdot \frac{Q_{\text{пер}}^{\text{ру}} - Q}{Q_{\text{пер}}^{\text{ру}} - Q_{\text{наим}}^{\text{ру}}} \cdot \frac{Q_{\text{наим}}^{\text{ру}}}{Q})$	–
			$Q_{\text{пер}}^{\text{ру}} < Q \leq Q_{\text{наиб}}^{\text{ру}}$	$\pm 0,75$	–
ИРВИС-Ультра-моноПр	–	–	$Q_{\text{наим}}^{\text{ру}} < Q \leq Q_{\text{пер}}^{\text{ру}}$	$\pm(0,9+3,6 \cdot \frac{Q_{\text{пер}}^{\text{ру}} - Q}{Q_{\text{пер}}^{\text{ру}} - Q_{\text{наим}}^{\text{ру}}} \cdot \frac{Q_{\text{наим}}^{\text{ру}}}{Q})$	–
			$Q_{\text{пер}}^{\text{ру}} < Q \leq Q_{\text{наиб}}^{\text{ру}}$	$\pm 0,9$	–
ИРВИС-Ультра-Пр	–	–	$Q_{\text{наим}}^{\text{ру}} < Q \leq Q_{\text{пер}}^{\text{ру}}$	$\pm(1,4+5,1 \cdot \frac{Q_{\text{пер}}^{\text{ру}} - Q}{Q_{\text{пер}}^{\text{ру}} - Q_{\text{наим}}^{\text{ру}}} \cdot \frac{Q_{\text{наим}}^{\text{ру}}}{Q})$	–
			$Q_{\text{пер}}^{\text{ру}} < Q \leq Q_{\text{наиб}}^{\text{ру}}$	$\pm 1,4$	–

Примечания:

$Q_{\text{наим}}^{\text{ру}}$ – наименьшее значение измеряемого объемного расхода при рабочих условиях;

$Q_{\text{пер}}^{\text{ру}}$ – переходное значение измеряемого объемного расхода при рабочих условиях;

$Q_{\text{наиб}}^{\text{ру}}$ – наибольшее значение измеряемого объемного расхода при рабочих условиях;

Q – измеренное значение объемного расхода при рабочих условиях;

Значения $Q_{\text{наим}}^{\text{ру}}$, $Q_{\text{пер}}^{\text{ру}}$ и $Q_{\text{наиб}}^{\text{ру}}$ приведены в паспорте. Способ определения $Q_{\text{наим}}^{\text{ру}}$, $Q_{\text{пер}}^{\text{ру}}$ и $Q_{\text{наиб}}^{\text{ру}}$ приведен в руководстве по эксплуатации.

Таблица 4 – Пределы допускаемой основной относительной погрешности при измерении объемного расхода (объема) газа, приведенного к стандартным условиям, массы газа, энергосодержания природного газа, количества теплоты водяного пара с учетом погрешностей измерения объемного расхода, давления, температуры и вычисления коэффициента сжимаемости, без учета погрешности метода расчета коэффициента сжимаемости, плотности и погрешности определения компонентного состава

Модификация	Номинальный диаметр	Количество лучей	Диапазон расхода	Пределы допускаемой основной относительной погрешности при измерении объемного расхода (объема) газа, приведенного к стандартным условиям, массы газа, энергосодержания природного газа, количества теплоты водяного пара с учетом погрешностей измерения объемного расхода, давления, температуры и вычисления коэффициента сжимаемости, без учета погрешности метода расчета коэффициента сжимаемости, плотности и погрешности определения компонентного состава, %	
				Исполнение обычной точности	Исполнение повышенной точности
1	2	3	4	5	6
ИРВИС-Ультра-Пп	DN50, DN80, DN100, DN150, DN200, DN300, DN400	1	$Q_{\text{наим}}^{\text{су}} < Q \leq Q_{\text{пер}}^{\text{су}}$	$\pm(1+4 \cdot \frac{Q_{\text{пер}}^{\text{су}} - Q}{Q_{\text{пер}}^{\text{су}} - Q_{\text{наим}}^{\text{су}}} \cdot \frac{Q_{\text{наим}}^{\text{су}}}{Q})$	$\pm(0,9+3,6 \cdot \frac{Q_{\text{пер}}^{\text{су}} - Q}{Q_{\text{пер}}^{\text{су}} - Q_{\text{наим}}^{\text{су}}} \cdot \frac{Q_{\text{наим}}^{\text{су}}}{Q})$
			$Q_{\text{пер}}^{\text{су}} < Q \leq Q_{\text{наиб}}^{\text{су}}$	$\pm 1,0$	$\pm 0,9$
		2	$Q_{\text{наим}}^{\text{су}} < Q \leq Q_{\text{пер}}^{\text{су}}$	$\pm(1+2,5 \cdot \frac{Q_{\text{пер}}^{\text{су}} - Q}{Q_{\text{пер}}^{\text{су}} - Q_{\text{наим}}^{\text{су}}} \cdot \frac{Q_{\text{наим}}^{\text{су}}}{Q})$	$\pm(0,75+2,25 \cdot \frac{Q_{\text{пер}}^{\text{су}} - Q}{Q_{\text{пер}}^{\text{су}} - Q_{\text{наим}}^{\text{су}}} \cdot \frac{Q_{\text{наим}}^{\text{су}}}{Q})$
			$Q_{\text{пер}}^{\text{су}} < Q \leq Q_{\text{наиб}}^{\text{су}}$	$\pm 1,0$	$\pm 0,75$
		3	$Q_{\text{наим}}^{\text{су}} < Q \leq Q_{\text{пер}}^{\text{су}}$	$\pm(0,8+2,2 \cdot \frac{Q_{\text{пер}}^{\text{су}} - Q}{Q_{\text{пер}}^{\text{су}} - Q_{\text{наим}}^{\text{су}}} \cdot \frac{Q_{\text{наим}}^{\text{су}}}{Q})$	$\pm(0,7+1,8 \cdot \frac{Q_{\text{пер}}^{\text{су}} - Q}{Q_{\text{пер}}^{\text{су}} - Q_{\text{наим}}^{\text{су}}} \cdot \frac{Q_{\text{наим}}^{\text{су}}}{Q})$
			$Q_{\text{пер}}^{\text{су}} < Q \leq Q_{\text{наиб}}^{\text{су}}$	$\pm 0,8$	$\pm 0,7$

1	2	3	4	5	6
		4	$Q_{\text{наим}}^{\text{су}} < Q \leq Q_{\text{пер}}^{\text{су}}$	$\pm(0,7+1,8 \cdot \frac{Q_{\text{пер}}^{\text{су}} - Q}{Q_{\text{пер}}^{\text{су}} - Q_{\text{наим}}^{\text{су}}} \cdot \frac{Q_{\text{наим}}^{\text{су}}}{Q})$	$\pm(0,65+1,35 \cdot \frac{Q_{\text{пер}}^{\text{су}} - Q}{Q_{\text{пер}}^{\text{су}} - Q_{\text{наим}}^{\text{су}}} \cdot \frac{Q_{\text{наим}}^{\text{су}}}{Q})$
			$Q_{\text{пер}}^{\text{су}} < Q \leq Q_{\text{наиб}}^{\text{су}}$	$\pm 0,7$	$\pm 0,65$
ИРВИС-Ультра-Вр	–	1	$Q_{\text{наим}}^{\text{су}} < Q \leq Q_{\text{пер}}^{\text{су}}$	$\pm(1,5+5,5 \cdot \frac{Q_{\text{пер}}^{\text{су}} - Q}{Q_{\text{пер}}^{\text{су}} - Q_{\text{наим}}^{\text{су}}} \cdot \frac{Q_{\text{наим}}^{\text{су}}}{Q})$	–
			$Q_{\text{пер}}^{\text{су}} < Q \leq Q_{\text{наиб}}^{\text{су}}$	$\pm 1,5$	–
		2	$Q_{\text{наим}}^{\text{су}} < Q \leq Q_{\text{пер}}^{\text{су}}$	$\pm(1,25+3,75 \cdot \frac{Q_{\text{пер}}^{\text{су}} - Q}{Q_{\text{пер}}^{\text{су}} - Q_{\text{наим}}^{\text{су}}} \cdot \frac{Q_{\text{наим}}^{\text{су}}}{Q})$	–
			$Q_{\text{пер}}^{\text{су}} < Q \leq Q_{\text{наиб}}^{\text{су}}$	$\pm 1,25$	–
		3	$Q_{\text{наим}}^{\text{су}} < Q \leq Q_{\text{пер}}^{\text{су}}$	$\pm(1+3 \cdot \frac{Q_{\text{пер}}^{\text{су}} - Q}{Q_{\text{пер}}^{\text{су}} - Q_{\text{наим}}^{\text{су}}} \cdot \frac{Q_{\text{наим}}^{\text{су}}}{Q})$	–
			$Q_{\text{пер}}^{\text{су}} < Q \leq Q_{\text{наиб}}^{\text{су}}$	$\pm 1,0$	–
		4	$Q_{\text{наим}}^{\text{су}} < Q \leq Q_{\text{пер}}^{\text{су}}$	$\pm(0,9+2,1 \cdot \frac{Q_{\text{пер}}^{\text{су}} - Q}{Q_{\text{пер}}^{\text{су}} - Q_{\text{наим}}^{\text{су}}} \cdot \frac{Q_{\text{наим}}^{\text{су}}}{Q})$	–
			$Q_{\text{пер}}^{\text{су}} < Q \leq Q_{\text{наиб}}^{\text{су}}$	$\pm 0,9$	–
ИРВИС-Ультра-моноПр	–	–	$Q_{\text{наим}}^{\text{су}} < Q \leq Q_{\text{пер}}^{\text{су}}$	$\pm(1,0+4 \cdot \frac{Q_{\text{пер}}^{\text{су}} - Q}{Q_{\text{пер}}^{\text{су}} - Q_{\text{наим}}^{\text{су}}} \cdot \frac{Q_{\text{наим}}^{\text{су}}}{Q})$	–
			$Q_{\text{пер}}^{\text{су}} < Q \leq Q_{\text{наиб}}^{\text{су}}$	$\pm 1,0$	–
ИРВИС-Ультра-Пр	–	–	$Q_{\text{наим}}^{\text{су}} < Q \leq Q_{\text{пер}}^{\text{су}}$	$\pm(1,8+5,2 \cdot \frac{Q_{\text{пер}}^{\text{су}} - Q}{Q_{\text{пер}}^{\text{су}} - Q_{\text{наим}}^{\text{су}}} \cdot \frac{Q_{\text{наим}}^{\text{су}}}{Q})$	–
			$Q_{\text{пер}}^{\text{су}} < Q \leq Q_{\text{наиб}}^{\text{су}}$	$\pm 1,8$	–

Примечания:

$Q_{\text{наим}}^{\text{су}}$ – наименьшее значение измеряемого объемного расхода при стандартных условиях;

$Q_{\text{пер}}^{\text{су}}$ – переходное значение измеряемого объемного расхода при стандартных условиях;

$Q_{\text{наиб}}^{\text{су}}$ – наибольшее значение измеряемого объемного расхода при стандартных условиях;

Q – измеренное значение объемного расхода при стандартных условиях;

Значения $Q_{\text{наим}}^{\text{су}}$, $Q_{\text{пер}}^{\text{су}}$ и $Q_{\text{наиб}}^{\text{су}}$ приведены в паспорте. Способ определения $Q_{\text{наим}}^{\text{су}}$, $Q_{\text{пер}}^{\text{су}}$ и $Q_{\text{наиб}}^{\text{су}}$ приведен в руководстве по эксплуатации.

Таблица 5 – Основные технические характеристики

Наименование параметра	Значение			
	ИРВИС-Ультра-Пп	ИРВИС-Ультра-моноПр	ИРВИС-Ультра-Вр	ИРВИС-Ультра-Пр
Модификация				
Номинальный диаметр, мм	DN 50, DN 80, DN 100, DN 150, DN 200, DN 300, DN 400	DN100, DN150, DN200, DN300, DN 400	от DN50 до DN600	от DN100 до DN2000
Измеряемая среда	водород, гелий, неагрессивные горючие и инертные газы, водяной пар			
Выходные сигналы	Аналоговый ¹ (от 0 до 5 мА и от 4 до 20 мА); частотный ¹ (от 0 до 10000 Гц); импульсный ¹ ;			
Цифровые интерфейсы связи	RS232, RS485, Ethernet TCP/IP ¹ , сотовая связь, СТРИП-18.2			
Параметры электрического питания: – напряжение переменного тока, В – частота, Гц	220 ⁺²² ₋₃₃ 50 ± 2			
Параметры электрического питания при использовании элементов питания: – напряжение постоянного тока, В – срок службы элементов питания, лет, не менее	3,6 (7,2) 3			
Потребляемая мощность, В·А, не более	25			
Степень защиты по ГОСТ 14254-96: – блока интерфейса и питания – первичный преобразователь	IP54 ² IP65			
Параметры допустимого воздействия синусоидальной вибрации: – частота, Гц; – амплитуда смещения, мм, не более.	от 10 до 55 0,35 мм.			
Габаритные размеры первичного преобразователя, мм, не более: – высота – ширина – длина	615 585 700	1700 758 350	758 2020 763	1227 560 560
Габаритные размеры блока интерфейса и питания, мм, не более – высота – ширина – длина	155 430 250			
Масса первичного преобразователя, кг, не более	650	736	250	700
Масса блока интерфейса и питания, кг, не более	3,7			

Наименование параметра	Значение
Условия эксплуатации: – температура окружающей среды, °С а) первичный преобразователь б) блок интерфейса и питания – относительная влажность, %, не более – атмосферное давление, кПа	от -40 до +60 ³ ; от -10 до +45 ⁴ ; (95 ± 3) при температуре +35 °С от 84 до 106,7
Средняя наработка на отказ, ч	80000
Средний срок службы, лет	15
Маркировка взрывозащиты: – первичный преобразователь – блока интерфейса и питания	1Ex ib IIC T4 Gb X [Ex ib Gb] IIC
¹ Комплектуется по заказу. ² Степень защиты блока интерфейса и питания в бескорпусном исполнении определяется степенью защиты шкафа (корпуса), в котором он установлен (не менее IP54). ³ По специальному заказу возможно исполнение первичного преобразователя – от минус 40 до плюс 70 °С ⁴ По специальному заказу возможны исполнения блока интерфейса и питания: – от минус 10 до плюс 70 °С – от минус 40 до плюс 45 °С.	

Знак утверждения типа

наносится на маркировочные таблички, прикрепляемые к первичному преобразователю и блоку интерфейса и питания расходомеров-счетчиков методом лазерной гравировки, термотрансферной печати, ударно-точечной гравировки, либо шелкографии и на титульный листы руководства по эксплуатации типографским способом.

Комплектность средства измерений

Таблица 5 – Комплектность средства измерений

Наименование	Обозначение	Количество	Примечание
Расходомеры-счетчики ультразвуковые ИРВИС-Ультра в составе:	ИРВС 9100.0000.00	1 шт.	
Первичный преобразователь ¹⁾	В зависимости от модификации	от 1 до 4 шт.	Количество первичных преобразователей определяется по заказу.
– Измерительные участки	ИРВС 0101.0000.00 РУ	от 1 до 4 шт.	Поставляется по заказу
– Устройство подготовки потока ТР-У	ИРВС 7202.0000.00	от 1 до 4 шт.	Поставляется по заказу
– Устройство подготовки потока ТР-ШГ	ИРВС 4125.0000.00	от 1 до 4 шт.	Поставляется по заказу
Блок интерфейса и питания	В зависимости от заказа	1 шт.	Поставляется по заказу
Первичный преобразователь температуры	В зависимости от заказа	от 1 до 4 шт.	–
ИРВИС-Извещатель	ИРВС 3143.0000.000	1 шт.	Поставляется по заказу
Расходомеры-счетчики ультразвуковые ИРВИС-Ультра. Паспорт	ИРВС 9100.0000.00 ПС7	1 экз.	–

Наименование	Обозначение	Количество	Примечание
Методика поверки	МП 0726-1-2018	1 экз	–
Расходомеры-счетчики ультразвуковые ИРВИС-Ультра. Руководство по эксплуатации	ИРВС 9100.0000.00 РЭ7	1 экз.	–
Первичный преобразователь температуры. Паспорт	В зависимости от заказа	от 1 до 4 шт.	–
Первичный преобразователь температуры. Свидетельство о поверке	В зависимости от заказа	от 1 до 4 экз.	–
Соединительный кабель	МКЭШ 5-0,5 ²⁾ ГОСТ 10348-80	10 м	–
		Более 10м	Поставляется по заказу.
Комплект ЗИП: – вставка плавкая ВП-1-2	ОЮО.480.003.ТУ	2 шт.	–
Комплект монтажный	ИРВС 0101.0000.00 ИМ	1 шт.	Поставляется по заказу.
Измерительный участок. Паспорт	ИРВС 0101.0000.00 ПС	1 экз.	Поставляется по заказу.
CD диск с программным обеспечением, в т.ч. - инструкции по диагностике и конфигурированию расходомера-счетчика - программные модули из пакета ПО «ИРВИС-ТП»	ИРВС 3900.0000.00	1 шт.	–
Комплект «Диспетчеризация ногами»	ИРВС 3901.0000.00	1 комплект.	–
ИРВИС-РС4. Инструкция по эксплуатации комплекта «Диспетчеризация ногами»	И9101-204	1 экз.	–
Программное обеспечение «ИРВИС-ТП. Диспетчер», в комплекте с нуль-модемным кабелем	ПО ИРВИС-ТП. Диспетчер. Версия ХХ	1 шт.	Поставляется по заказу.
Шаблон для монтажа	ИРВС 9100.0000.33	1 шт.	Для модификации ИРВИС-Ультра-Вр
<p>¹⁾ Первичный преобразователь давления интегрирован в состав первичного преобразователя расходомера-счетчика и не имеет индивидуальных паспортов. Первичный преобразователь давления поверяется в составе расходомера-счетчика. Отдельного свидетельства о поверке на первичный преобразователь давления не выпускается.</p> <p>²⁾ Марка кабеля может быть заменена на другую с аналогичными характеристиками;</p>			

Поверка

осуществляется по документу МП 0726-1-2018 «Инструкция. ГСИ. Расходомеры-счетчики ультразвуковые ИРВИС-Ультра. Методика поверки», утвержденному ФГУП ВНИИР 19.12.2018 года.

Основные средства поверки:

– рабочий эталон 1-го разряда по ГОСТ Р 8.618-2014 с пределами допускаемой относительной погрешности $\pm 0,3\%$ в диапазоне значений, соответствующих диапазону измерений поверяемого средства измерений;

- рабочий эталон единицы избыточного давления 3 разряда по ГОСТ Р 8.802–2012, класс точности 0,15, в диапазоне значений избыточного давления, соответствующих диапазону измерений поверяемого средства измерений;
- рабочий эталон единицы абсолютного давления 3 разряда по ГОСТ Р 8.840–2013;
- рабочий эталон 3 разряда единицы электрического сопротивления постоянного тока в соответствии с приказом Федерального агентства по техническому регулированию и метрологии от 15.02.2016 №146;
- эталон 2 разряда по ГОСТ 8.022–91 в диапазоне силы электрического постоянного тока от 0 до 25 мА;
- частотомер электронно-счетный ЧЗ-63 (регистрационный номер в Федеральном информационном фонде 9084-90), пределы измерений от 0,1 до 200 МГц, пределы допускаемой относительной погрешности по частоте опорного генератора $\pm 5 \cdot 10^{-7}$ Гц;
- нутромер микрометрический НМ (регистрационный номер в Федеральном информационном фонде 35818-13);
- штангенциркуль электронный ШЦЦ-III-400 (500, 630, 800, 1000) (регистрационный номер в Федеральном информационном фонде 36767-08);
- термогигрометр ИВА-6А-Д (регистрационный номер в Федеральном информационном фонде 46434-11), диапазон измерения влажности от 0 до 98 %, пределы абсолютной погрешности ± 2 %; диапазон измерения температуры от минус 20 °С до плюс 60 °С, пределы абсолютной погрешности $\pm 0,3$ °С; диапазон измерения атмосферного давления от 70 до 110 кПа, пределы абсолютной погрешности $\pm 0,25$ кПа;

Допускается применение аналогичных средств поверки, обеспечивающих определение метрологических характеристик поверяемых СИ с требуемой точностью.

Знак поверки наносится на свидетельство о поверке, в паспорт расходомера-счетчика и на расходомеры-счетчики ультразвуковые ИРВИС-Ультра в соответствии с рисунком 6.

Сведения о методиках (методах) измерений

приведены в ГОСТ 8.611–2012 «ГСИ. Расход и количество газа. Методика (метод) измерений с помощью ультразвуковых преобразователей расхода».

расходомерами-счетчиками ультразвуковыми ИРВИС-Ультра модификации ИРВИС-Ультра-Пр приведена в ГОСТ 8.361–79 «ГСИ. Расход жидкости и газа. Методика выполнения измерений по скорости в одной точке сечения трубы».

расходомерами-счетчиками ультразвуковыми ИРВИС-Ультра модификации ИРВИС-Ультра-Вр приведена в «ГСИ. Объемный расход и объем газа. Методика измерений расходомерами-счетчиками ультразвуковыми ИРВИС-РС4-Ультра. ФР.1.29.2011.11472».

Нормативные и технические документы, устанавливающие требования к расходомерам-счетчикам ультразвуковым ИРВИС-Ультра

ГОСТ 8.611–2013 ГСИ. Расход и количество газа. Методика (метод) измерений с помощью ультразвуковых преобразователей расхода

ГОСТ Р 8.618–2014 ГСИ. Государственная поверочная схема для средств измерений объемного и массового расходов газа

ГОСТ 14254–2015 Степени защиты, обеспечиваемые оболочками (код IP)

ГОСТ 30319.1–2015 Газ природный. Методы расчета физических свойств. Общие положения.

ГОСТ 30319.2–2015 Газ природный. Методы расчета физических свойств. Вычисление физических свойств на основе данных о плотности при стандартных условиях и содержании азота и диоксида углерода

ГОСТ 30319.3–2015 Газ природный. Методы расчета физических свойств. Вычисление физических свойств на основе данных о компонентном составе

ГОСТ Р 8.618–2014. ГСИ. Государственная поверочная схема для средств измерения объемного и массового расходов газа.

ГОСТ Р 8.802–2012. ГСИ. Государственная поверочная схема для средств измерения избыточного давления до 250 МПа

ГОСТ Р 8.840–2013. Государственная поверочная схема для средств измерения абсолютного давления в диапазоне 1 – 10⁶ МПа

Приказ Федерального агентства по техническому регулированию и метрологии от 15.02.2016 №146. Об утверждении государственной поверочной схемы для средств измерений электрического сопротивления

ГОСТ Р 8.615–2005 ГСИ. Измерения количества извлекаемых из недр земли нефти и нефтяного газа

ГОСТ Р 52931–2008 Приборы контроля и регулирования технологических процессов. Общие технические условия

ИРВС 9100.0000.00 ТУ7 Расходомеры-счетчики ультразвуковые ИРВИС-Ультра. Технические условия

Изготовитель

Общество с ограниченной ответственностью научно-производственное предприятие «ИРВИС» (ООО НПП «ИРВИС»)

ИНН 1659005490

Адрес: 420021, РТ, г. Казань, ул. Парижской коммуны, 25/39

Телефон (факс): (843) 212-56-31, 212-56-30

Web-сайт: <http://www.gorgaz.ru>

E-mail: 1@gorgaz.ru

Испытательный центр

Федеральное государственное унитарное предприятие «Всероссийский научно-исследовательский институт расходомерии» (ФГУП «ВНИИР»)

Адрес: 420088, г. Казань, ул. 2-ая Азинская, д. 7 А

Телефон: (843) 272-70-62, факс: (843) 272-00-32


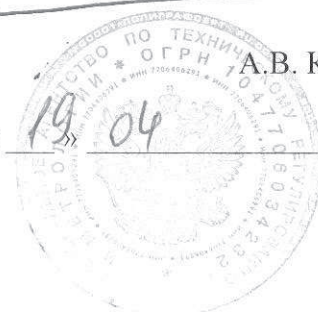
Web-сайт: www.vniir.org

E-mail: office@vniir.org

Аттестат аккредитации ФГУП «ВНИИР» по проведению испытаний средств измерений в целях утверждения типа № RA.RU.310592 от 24.02.2015 г.

Заместитель
Руководителя Федерального
агентства по техническому
регулированию и метрологии

М.п.


А.В. Кулешов
« 19 » 04 2019 г.


ПРОШНУРОВАНО,
ПРОНУМЕРОВАНО
И СКРЕПЛЕНО ПЕЧАТЮ
№ *16/1111111111* (А)

