



НАУЧНО-ПРОИЗВОДСТВЕННОЕ ПРЕДПРИЯТИЕ  
"ИРВИС"

---

**УСТАНОВКИ ПОВЕРОЧНЫЕ  
ГАЗОДИНАМИЧЕСКИЕ ИРВИС-УПГ-М**

**Общие спецификации**



Общие спецификации распространяются на установки поверочные газодинамические ИРВИС-УПГ-М (далее – установки) и содержат сведения об устройстве, принципе действия установок.

По диапазону воспроизводимых расходов Установки имеют семь модификаций:

ИРВИС-УПГ-М-100,

ИРВИС-УПГ-М-1000,

ИРВИС-УПГ-М-2500,

ИРВИС-УПГ-М-5000,

ИРВИС-УПГ-М-7500,

ИРВИС-УПГ-М-12000,

ИРВИС-УПГ-М-16000.

Установки соответствуют следующим нормативным документам: МИ 1538-86 «Методические указания. Государственная система обеспечения единства измерений. Критические расходомеры. Методика выполнения измерений массового расхода газа», ISO 9300:2005 «Measurement of gas flow by means of critical flow Venturi nozzles».

## 1 Описание и работа

### 1.1 Назначение установок

1.1.1 Установки предназначены для воспроизведения заданного объема и объемного расхода газа.

1.1.2 Область применения – калибровка и поверка расходомеров, расходомеров-счетчиков и преобразователей расхода газа в диапазоне воспроизводимых расходов установки.

### 1.2 Технические характеристики

Таблица 1 – Основные технические характеристики

Наименование характеристики	Значение
Рабочая среда	Воздух
Образцовое средство	Критические сопла
Время непрерывной работы, ч	без ограничения
Диапазон температуры рабочей среды, °С	от плюс 10 до плюс 30
Напряжение питающей сети переменного тока, В	
- компрессорной станции	380 <sup>+10%</sup> / <sub>-15%</sub>
- контрольно-измерительных приборов	220 <sup>+10%</sup> / <sub>-15%</sub>
Потребляемая мощность, кВт, не более	
ИРВИС-УПГ-М-100	3,5
ИРВИС-УПГ-М-1000	20
ИРВИС-УПГ-М-2500	45
ИРВИС-УПГ-М-5000	85
ИРВИС-УПГ-М-7500	140
ИРВИС-УПГ-М-12000	225
ИРВИС-УПГ-М-16000	260
Частота питающей сети, Гц	50±1
Габаритные размеры, без учета компрессорной станции и измерительных магистралей, мм, не более	
ИРВИС-УПГ-М-100	2300x800x135
ИРВИС-УПГ-М-1000	2300x1500x850
ИРВИС-УПГ-М-2500	2800x2065x1250
ИРВИС-УПГ-М-5000	2795x2260x1658
ИРВИС-УПГ-М-7500	2795x2260x1658
ИРВИС-УПГ-М-12000	3114x2300x1720
ИРВИС-УПГ-М-16000	3114x2300x1720
Полный срок службы, лет, не менее	20
Условия эксплуатации:	

температура окружающего воздуха, °С	от плюс 10 до плюс 30
относительная влажность, %	от 5 до 80
атмосферное давление, кПа	от 84 до 106,7

Таблица 2 – Метрологические характеристики

Наименование характеристики	Значение
Диапазон воспроизведения объемного расхода <sup>1</sup> , м <sup>3</sup> /ч	
ИРВИС-УПГ-М-100	0,003...100
ИРВИС-УПГ-М-1000	0,003...1000
ИРВИС-УПГ-М-2500	0,003...2500
ИРВИС-УПГ-М-5000	0,003...5000
ИРВИС-УПГ-М-7500	0,003...7500
ИРВИС-УПГ-М-12000	0,003...12000
ИРВИС-УПГ-М-16000	0,003...16000
Пределы допускаемой относительной погрешности при измерении объемного расхода и объема рабочей среды <b>при рабочих условиях</b> , %	±0,3 или ±0,2 <sup>2</sup>
Пределы допускаемой относительной погрешности при измерении объемного расхода и объема рабочей среды, <b>приведенных к стандартным условиям</b> , % при использовании преобразователя абсолютного давления с основной приведенной погрешностью:	
±0,05	0,3
±0,1	±0,35 (±0,3) <sup>2</sup>
±0,3	±0,5
Повторяемость при воспроизведении объемного расхода, не более, %	0,05

### 1.3 Состав установок

1.3.1 Установки состоят из блока расходов больших<sup>3</sup> (далее – БРБ), блока расходов малых (далее - БРМ), измерительных магистралей (далее – ИМ), набора контрольно-измерительных приборов (далее – КИП), устройства создания и регулирования расхода газа (компрессорная станция), а также вспомогательного оборудования (далее – ВО).

1.3.2 БРБ и БРМ предназначены для обеспечения и поддержания необходимого расхода воздуха.

<sup>1</sup> Указаны предельные диапазоны воспроизводимых установками расходов. Диапазон воспроизводимых расходов конкретного экземпляра установок по ТЗ Заказчика.

<sup>2</sup> Оговаривается при заказе

<sup>3</sup> Комплектация установок блоками БРБ и БРМ зависит от диапазона воспроизводимых расходов. Блок БРМ не поставляется в установках с нижним пределом воспроизводимого расхода более 1 м<sup>3</sup>/ч. В то же время, модификация установки ИРВИС-УПГ-М-БРМ предусматривает поставку только модуля БРМ.

БРБ и БРМ могут входить в состав установки, как по отдельности, так и в комбинации друг с другом.

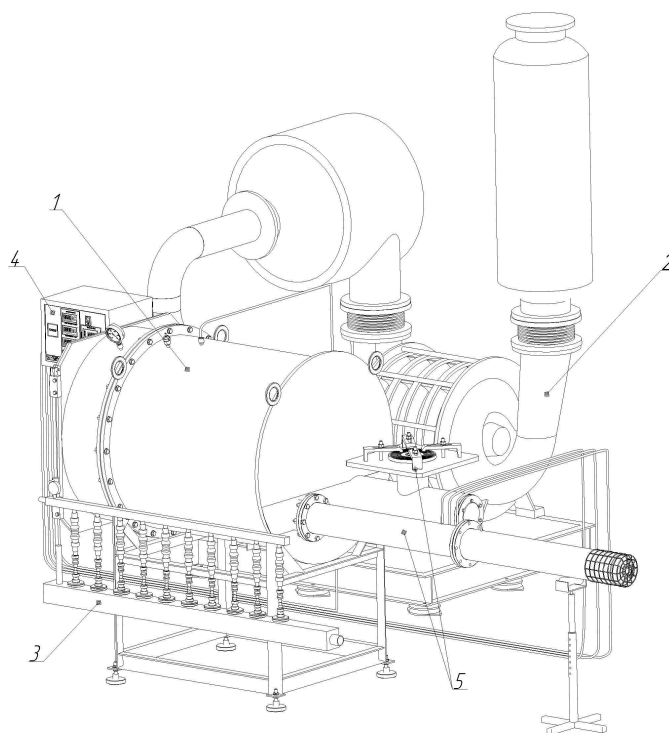


Рисунок 1 – Состав установки ИРВИС-УПГ-М. 1 – БРБ; 2 – Воздуходувка<sup>1</sup>; 3 БРМ; 4 – Шкаф КИП; 5 – ИМ

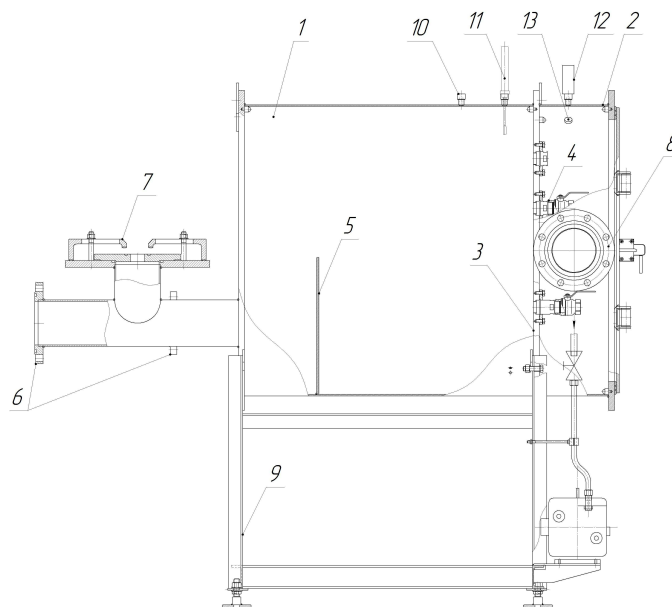


Рисунок 2 – Состав БРБ с ресивером на примере установки ИРВИС-УПГ-М-2500 с ручным управлением. 1 – ресивер; 2 – сопловой блок; 3 – герметичная перегородка с посадочными местами для ЭПР; 4 – эталонный преобразователь расхода с отсечным клапаном; 5 – струегаситель; 6 – фланцы для подключения измерительных магистралей; 7 – стол для установки ротационных

<sup>1</sup> Поставляемая в составе установок воздуходувка может отличаться от показанной на рисунке.

расходомеров; 8 – фланец для присоединения всасывающего трубопровода воздуходувок; 9 – рама с регулируемыи опорами; 10 – штуцер для присоединения пневмотрассы; 11 – датчик температуры и влажности; 12 – вакуумметр; 13 – штуцер для подключения датчика абсолютного давления в сопловом блоке

1.3.3 Сопловой блок предназначен для задания и поддержания необходимого расхода воздуха.

Сопловой блок содержит:

- набор эталонных преобразователей расхода ЭПР (критические сопла), установленных в герметичную перегородку с ресивером,
- на выходе ЭПР установлены отсечные клапаны с ручным или автоматическим управлением<sup>1</sup>.

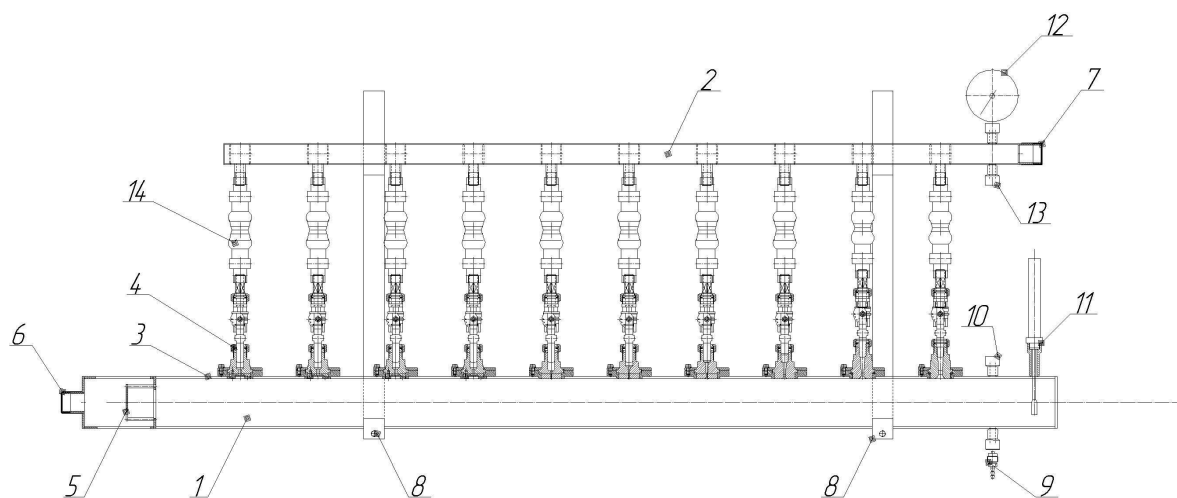


Рисунок 3 – Состав БРМ с ресивером на примере установки ИРВИС-УПГ-М-БРМ с ручным управлением. 1 – ресивер; 2 – сопловой блок; 3 – герметичная перегородка с посадочными местами для ЭПР; 4 – эталонный преобразователь расхода с отсечным клапаном; 5 – струегаситель; 6 – резьбовой патрубков для подключения ИМ; 7 – штуцер для присоединения всасывающего трубопровода вакуумного насоса; 8 – рама; 9 – штуцер для присоединения пневмотрассы измерения перепада давления между ресивером и расчетным сечением; 10 – штуцер для подключения датчика абсолютного давления в ресивере; 11 – датчик температуры и влажности; 12 – вакуумметр; 13 – штуцер для подключения датчика абсолютного давления в сопловом блоке; 14 – гибкая вставка

К торцу ресивера приварены патрубки для подключения измерительных магистралей. На входе в патрубки может устанавливаться тройник со столом для установки ротационных расходомеров.

1.3.5 Рама блоков БРМ и БРБ позволяет компенсировать возможные неровности пола. В модификациях установок с минимальным значением расхода меньше 1 м<sup>3</sup>/ч на раме может устанавливаться вакуумный насос.

1.3.6 Измерительные магистрали (приложение Б) представляют собой набор прямых участков трубопровода к торцам которых приварены фланцы для присоединения

<sup>1</sup> В зависимости от Заказа

поверяемого средства измерения. Тип фланцев определяется Заказчиком в Опросном листе (ГОСТ 33259, DIN, ANSI). Каждая Измерительная магистраль состоит из двух частей: предвключенного участка и поствключенного участка. Набор диаметров условного прохода Измерительных магистралей определяется при заказе. Измерительные магистрали могут быть горизонтального и вертикального исполнения. Вертикальное исполнение преимущественно используется для поверки ротаметров.

Для установки Измерительных магистралей на необходимую высоту в комплект установки включаются регулируемые опоры или стол с зажимным устройством (оговаривается при заказе).

1.3.7 Набор КИП и вспомогательного оборудования предназначен для контроля и измерения параметров поверочной среды в процессе поверки, обеспечения работы средств автоматизации установки.

Набор КИП и вспомогательного оборудования в общем случае может включать<sup>1</sup>:

- преобразователь абсолютного давления измерительный АИР-10/М2;
- измерители давления многофункциональные ПРОМА-ИДМ;
- преобразователи температуры и влажности измерительные РОСА-10;
- преобразователи измерительные контроллеров программируемых ICP DAS M-7017;
- измерители дифференциального давления ИРВИС-ИДД;
- отсчетное устройство ИРВИС-ВИ ИРВС 2400.0000.000 (далее ИРВИС-ВИ);
- ПЭВМ типа IBM PC;
- программный комплекс типа «ИРВИС-ТП. ИРВИС-УПГ»; - фильтры воздушные на ИМ;
- устройства и приспособления для установки СИ в ИМ;
- online-камеры для отслеживания вращения отсчетного устройства механических счетчиков, не имеющих электрического выходного сигнала;
- вакуумметр ВПЗ-У;
- конвертер RS-232/RS-485 ICP DAS I-7520;
- датчик абсолютного давления BD Sensors DMP 331;
- программируемый контроллер ICP DAS I-8431;
- кнопка дистанционного управления отсчетным устройством (для выполнения поверки в ручном режиме) Elfa D647;
- комплект пневмотрасс<sup>2</sup> и соединительных кабелей.

Для удобства использования приборы (индикаторы) шкафного исполнения и приборы с креплением на DIN-рейку могут устанавливаться в Шкаф КИП.

---

<sup>1</sup> Указанные КИП и вспомогательное оборудование могут быть заменены на аналогичные с техническими характеристиками не хуже, чем у указанных. Конкретный перечень КИП и ВО приводится в Паспорте установок. Приборы должны иметь действующие свидетельства о поверке. При поставке установок за пределы РФ, установки комплектуются средствами измерений, внесенными в Госреестр средств измерений государства, в которое осуществляется поставка.

<sup>2</sup> Пневмотрассы представляют собой отрезки вакуумной трубки необходимой длины. Штатная длина пневмотрасс и соединительных кабелей предусматривает установку Шкафа КИП на расстоянии 3 м от соплового блока и высоте от пола 1.5 м. При необходимости по предварительному согласованию длина пневмотрасс и соединительных кабелей может быть изменена

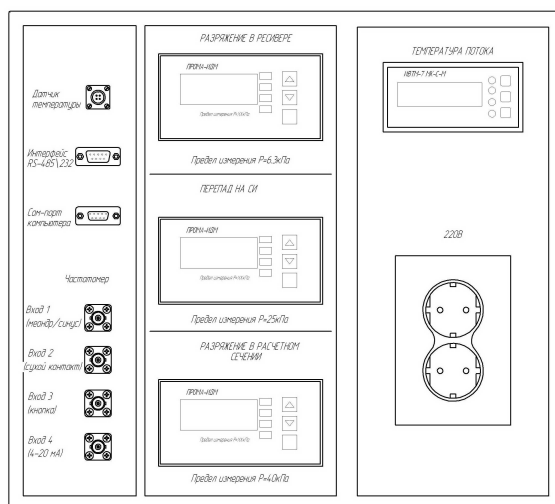


Рисунок 4 – Передняя панель шкафа КИП

Описание работы КИП и вспомогательного оборудования приводится в их эксплуатационной документации.

1.3.8 Устройство создания и регулирования расхода воздуха в общем случае включает:

- воздуходувки Continental Industrie моделей<sup>1</sup>:
  - ИРВИС-УПГ-М-1000 – 051А.07 – 1 шт.;
  - ИРВИС-УПГ-М-2500 – 077А1.04 – 1 шт.;
  - ИРВИС-УПГ-М-5000 – 151А.04 – 1 шт.;
  - ИРВИС-УПГ-М-7500 – 151А.05 – 1 шт.;
  - ИРВИС-УПГ-М-12000 – 151А.05 – 2 шт.;
  - ИРВИС-УПГ-М-16000 – 151А.04 – 3 шт.;
- вакуумные насосы<sup>2</sup>:
  - Busch SV 1016 – для установок с  $Q_{\min}$  менее 1 м<sup>3</sup>/ч и количеством микросопел<sup>2</sup> не более 2-х шт.;
  - Busch RA 0100F – для установок ИРВИС-УПГ-М-БРМ и установок, с  $Q_{\min}$  менее 1 м<sup>3</sup>/ч и количеством микросопел более 2-х шт.

<sup>1</sup> По требованию Заказчика установки могут комплектоваться другими воздуходувками и вакуумными насосами с характеристиками не хуже, чем у указанных.

<sup>2</sup> Микросопло – это ЭПР с номинальным расходом менее 1 м<sup>3</sup>/ч;



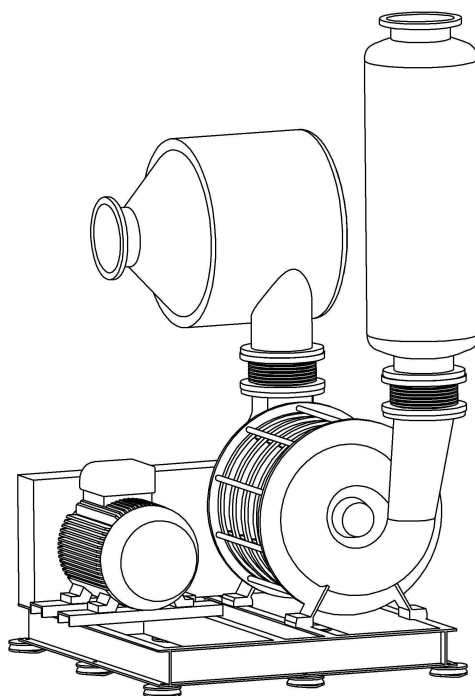


Рисунок 5 – Общий вид воздуходувки Continental Industrie 151A.05

- шкаф управления электроприводом воздуходувок с устройством плавного пуска;
- выходные глушители воздуходувок;
- фильтры;
- соединительные магистрали воздуходувок и вакуумного насоса<sup>1</sup>;
- противопомпажные устройства с автоматизированным управлением и впускным глушителем;
- запорный кран магистрали вакуумного насоса<sup>2</sup>;
- запорно-регулирующая арматура.

1.3.9 Воздуходувки и вакуумный насос работают на всасывание и предназначены для создания необходимой расходно-напорной характеристики рабочей среды.

## **1.5 Устройство и работа установок**

### **1.5.1 Принцип работы установок**

Принцип работы установок в зависимости от типа поверки (по объему или объемному расходу) заключается в сличении объема рабочей среды, прошедшего через установку, с объемом, измеренным поверяемым СИ, за один и тот же промежуток времени, или сличении объемного расхода измеренного установкой и поверяемым СИ за установленное время интегрирования. Моменты начала и окончания измерений определяются по импульсам, поступающим с выхода поверяемого СИ. При поверке в ручном режиме последовательность

---

<sup>1</sup> Ввиду того, что магистраль, соединяющая воздуходувку с расходным блоком, имеет привязку к помещению, то ее закупка и установка выполняется силами Заказчика на месте использования установки

<sup>2</sup> Запорный кран и дисковый затвор комплектуются электроприводами, управляемыми с компьютера оператора

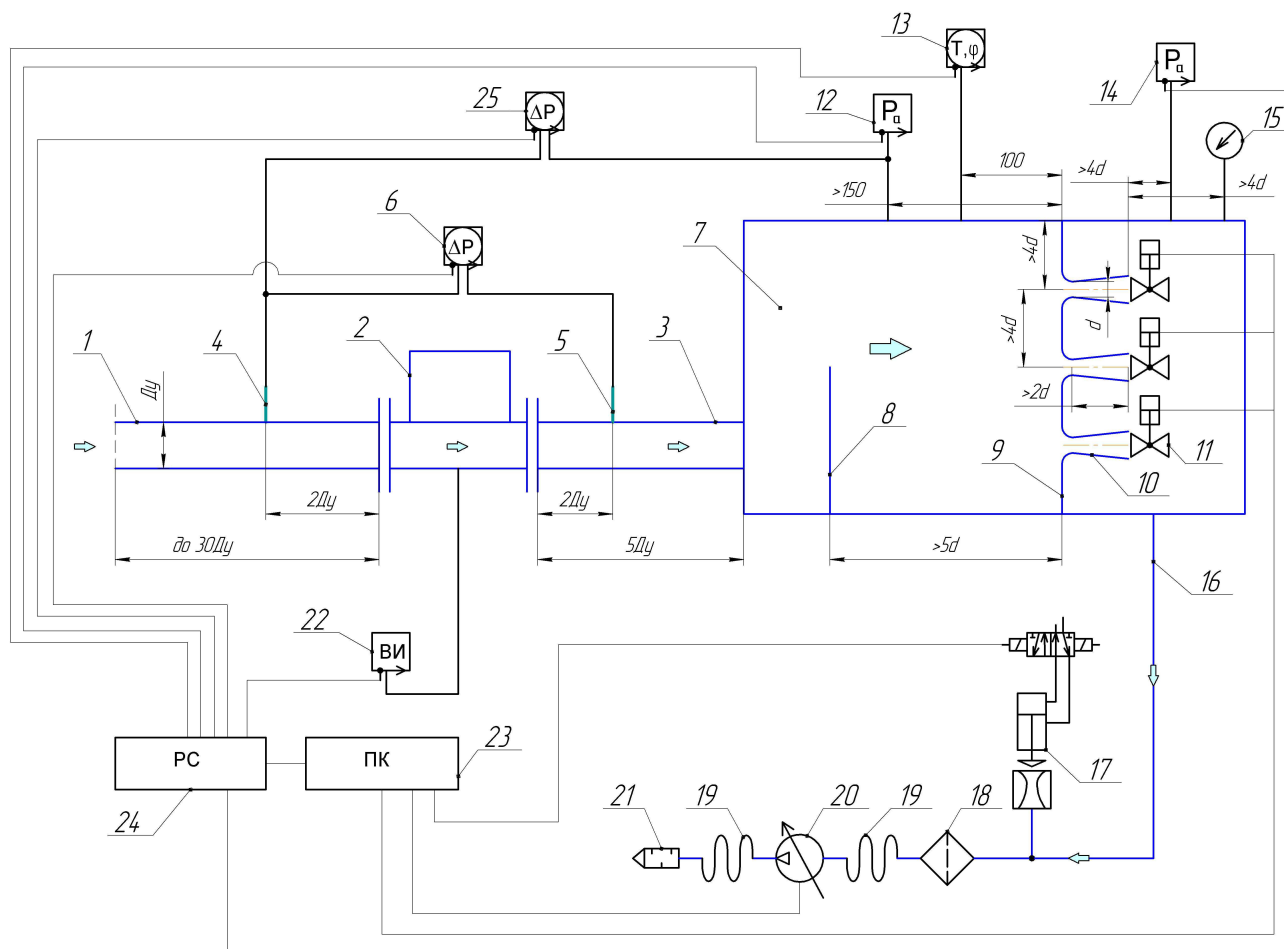


Рисунок 6 – Схема работы установок с указанием характерных расстояний до метрологически важных элементов. 1 – предвключенный участок; 2 – поверяемое СИ; 3 – поствключенный участок; 4, 5 – иштучеры для измерения давления; 6 – измеритель перепада давления на СИ; 7 – ресивер; 8 – струегаситель; 9 – герметичная перегородка с посадочными местами для ЭПР; 10 – ЭПР; 11 – отсечной клапан ЭПР; 12 – датчик абсолютного давления в ресивере; 13 – датчик температуры и влажности; 14 – датчик абсолютного давления в сопловом блоке; 15 – вакуумметр; 16 – соединительная магистраль; 17 – противополопнажное устройство; 18 – входной фильтр воздухоудвки; 19 – виброкомпенсаторы; 20 – воздухоудвка; 21 – выхлопной глушитель; 22 – компаратор временных интервалов ИРВИС-ВИ; 23 – программируемый контроллер; 24 – компьютер оператора; 25 – измеритель перепада давления между ресивером и расчетным сечением. Стрелками указано направление движения поверочной среды

импульсов формирует оператор по показаниям отсчетного устройства СИ

Физически установка работает следующим образом (рисунок 6)<sup>1</sup>. Воздух в тракте установок приводится в движение воздухоудвкой 20, работающей на всасывание (при малых расходах вместо воздухоудвки воздух приводится в движение вакуумным насосом). Из

<sup>1</sup> Пневмогидравлические схемы поставляемых установок могут отличаться от приведенной на рисунке 7. Типичные схемы установок, разделенные по вариантам комплектаций измерительной части, представлены в приложении Г.

рабочего помещения воздух поступает в ИМ, содержащую прямой участок до поверяемого СИ (предвключенный участок) 1 и прямой участок после СИ (поствключенный участок) 3, между которыми устанавливается поверяемое СИ. Далее воздух попадает в ресивер 7 и через набор ЭПР 10, которые установлены в специальных посадочных местах на герметичной перегородке 9 и поступает в сопловой блок. Затем воздух через соединительную магистраль 16 отсасывается воздухоудвкой 20 и удаляется из помещения. Для исключения работы воздухоудвки в режиме помпажа (возникает при низких расходах) и при запуске воздухоудвки открывается противопомпажная задвижка 17. При расходах превышающих минимально допустимый расход по расходно-напорной характеристике конкретной модели воздухоудвки противопомпажная задвижка автоматически закрывается.

Необходимое значение расхода обеспечивается включением определенной комбинации ЭПР.

Включение и выключение ЭПР осуществляется при помощи отсечных клапанов с автоматическим или ручным управлением.

Величины измеряемых параметров поверочной среды отображаются на приборах, установленных в Шкафу КИП, и по интерфейсу RS-485/232 передаются в компьютер. При наличии у поверяемого СИ частотного или токового выхода и его подключении к установке в компьютер от компаратора временных интервалов либо от модуля ввода токового сигнала поступают данные о периоде импульсов (величине тока).

При помощи программного обеспечения «ИРВИС-ТП. ИРВИС-УПГ» осуществляется автоматизированный сбор данных о параметрах поверочной среды и периоде импульсов (величине тока от модуля ввода токового сигнала), а также производится расчет основной относительной погрешности поверяемого СИ и выполняется управление установками.

## **1.5.2 Методика определения погрешности СИ на установках ИРВИС-УПГ-М**

1.5.2.1 Основная относительная погрешность СИ на установках ИРВИС-УПГ-М при поверке по расходу определяется по результатам сравнения объемного расхода воздуха, измеренного установкой, с показаниями поверяемого СИ. Таким образом, при поверке реализуется метод непосредственного сличения расходов.

Основная относительная погрешность СИ на установках ИРВИС-УПГ-М при поверке по объему определяется по результатам сравнения прошедшего через установку контрольного объема воздуха с показаниями поверяемого СИ.

## **1.5.3 Программное обеспечение**

### **1.5.3.1 Программное обеспечение «ИРВИС-ТП. ИРВИС-УПГ».**

Программное обеспечение «ИРВИС-ТП. ИРВИС-УПГ» предназначено для сбора, обработки и представления информации при проведении поверки. В состав программного комплекса включены два исполняемых файла - Irvis\_UPG и Sopla. При этом программа Irvis\_UPG является основной при выполнении поверки, а программа Sopla служит для расчета расхода по заданной комбинации ЭПР и подбора комбинации ЭПР по заданному расходу.

1.5.3.4 Все результаты измерений хранятся в базе данных, файл которой UPG.mdb расположен в подпапке Data. Работа с ним осуществляется через системные компоненты доступа к базам данных «Microsoft/Windows Data Access Components» (MDAC/WDAC). Начиная Windows XP SP2 и Server 2003, данные компоненты (MDAC) считаются неотъемлемой частью операционной системы.

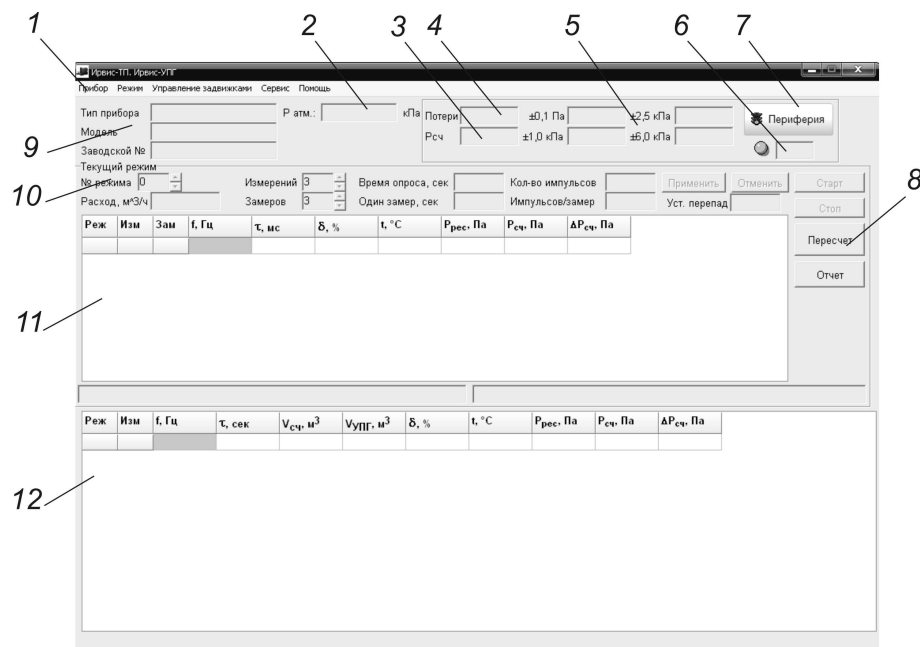


Рисунок 9 – главное окно программы ИРВИС-УПГ

Между окном отображения результатов измерений и окном отображения результатов замеров располагаются две строки состояния в которых отображаются ход выполнения измерений и информация о текущем состоянии установки и выполняемых действиях.

1.5.3.7.2 Программное обеспечение Irvis\_UPG позволяет:

- проводить поверку, как в автоматическом, так и в ручном режиме;
- сохранять ход и результаты поверки в базу данных;
- экспортировать результаты поверки в формат Microsoft Office Excel в виде протокола поверки;
- загружать приборы в базу и из базы данных;
- автоматически устанавливать технические параметры поверяемых СИ, используя библиотеку приборов;
- управлять задвижками, воздухоподувкой и вакуумным насосом.

1.5.3.8.4 В процессе эксплуатации установки ИРВИС-УПГ-М также может возникнуть ситуация, когда необходимо скорректировать значение расхода для конкретного сопла, например, добавить какие-либо новые сопла или заменить часть старых сопел. ПО позволяет это сделать.

3.4.1 Установки используются для поверки и калибровки преобразователей расхода, счетчиков, расходомеров-счетчиков газа в диапазоне расходов, поддерживаемых вашей модификацией установки.

3.4.2 Поверку СИ проводят по нормативной документации на проведение поверки.

#### **3.4.4.28 Ручной режим поверки**

3.4.4.28.1 При проведении поверки в ручном режиме используется кнопка дистанционного управления поверкой. По существу отсечки по кнопке заменяют сигналы, поступающие от импульсного выхода поверяемых СИ.

### **4 Техническое обслуживание**

4.1 Установки не требуют технического обслуживания<sup>1</sup>, кроме проверки герметичности.

4.2 Техническое обслуживание составных частей установок (воздуходувка, вакуумный насос, приборы КИП, задвижки) проводится в соответствии с их эксплуатационной документацией.

---

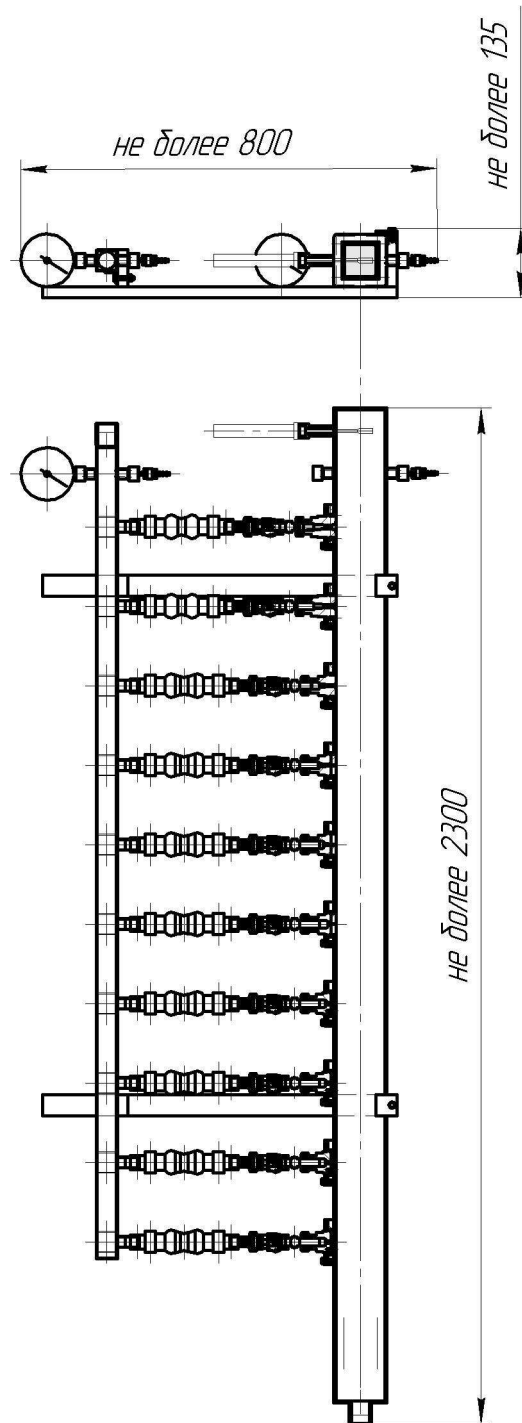
<sup>1</sup> Не распространяется на воздуходувку, вакуумный насос и приборы КИП

**Приложение Б**

Габаритно-массовые характеристики установок

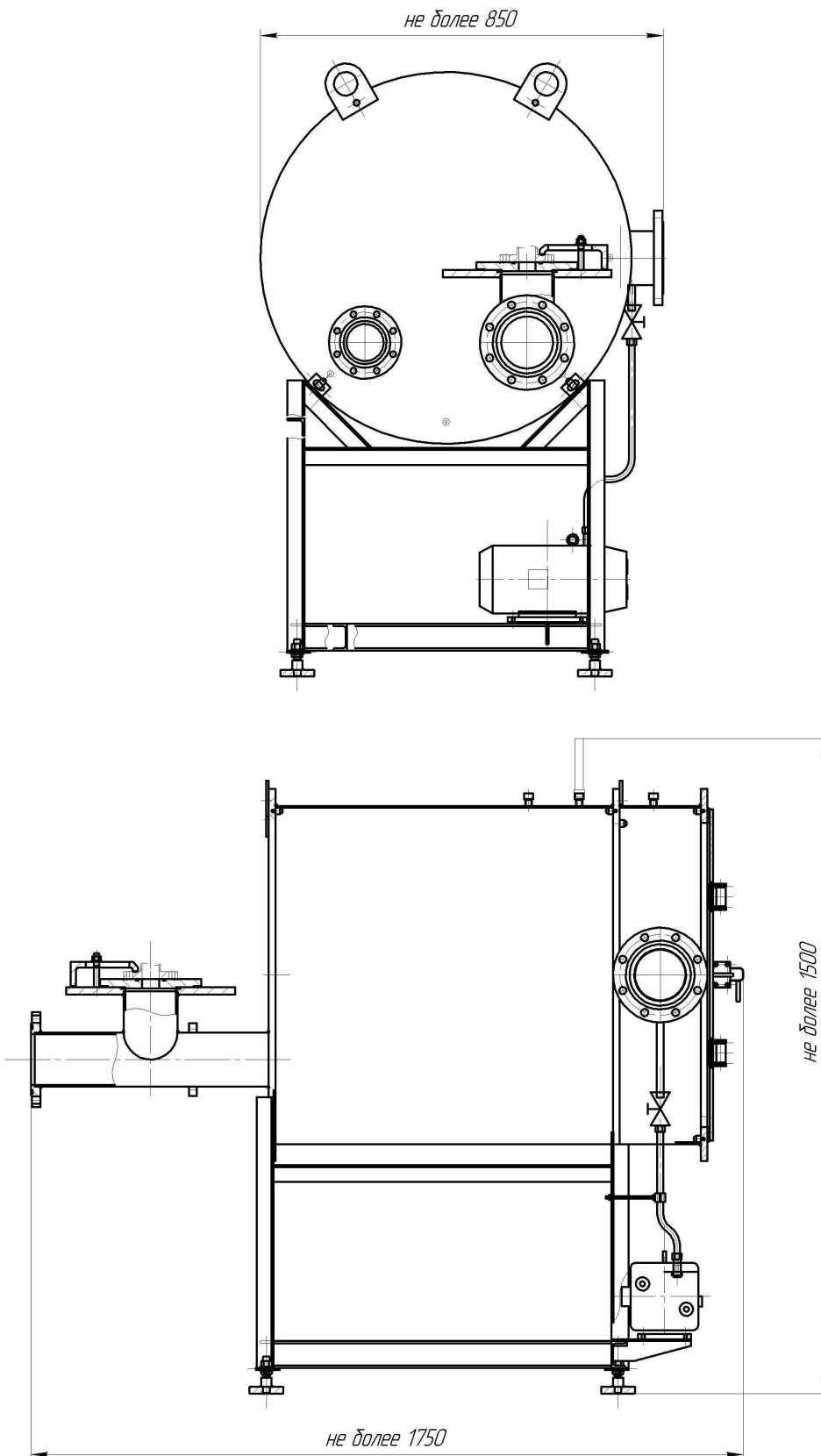
**ИРВИС-УПГ-М-БРМ**

Масса не более 50 кг.



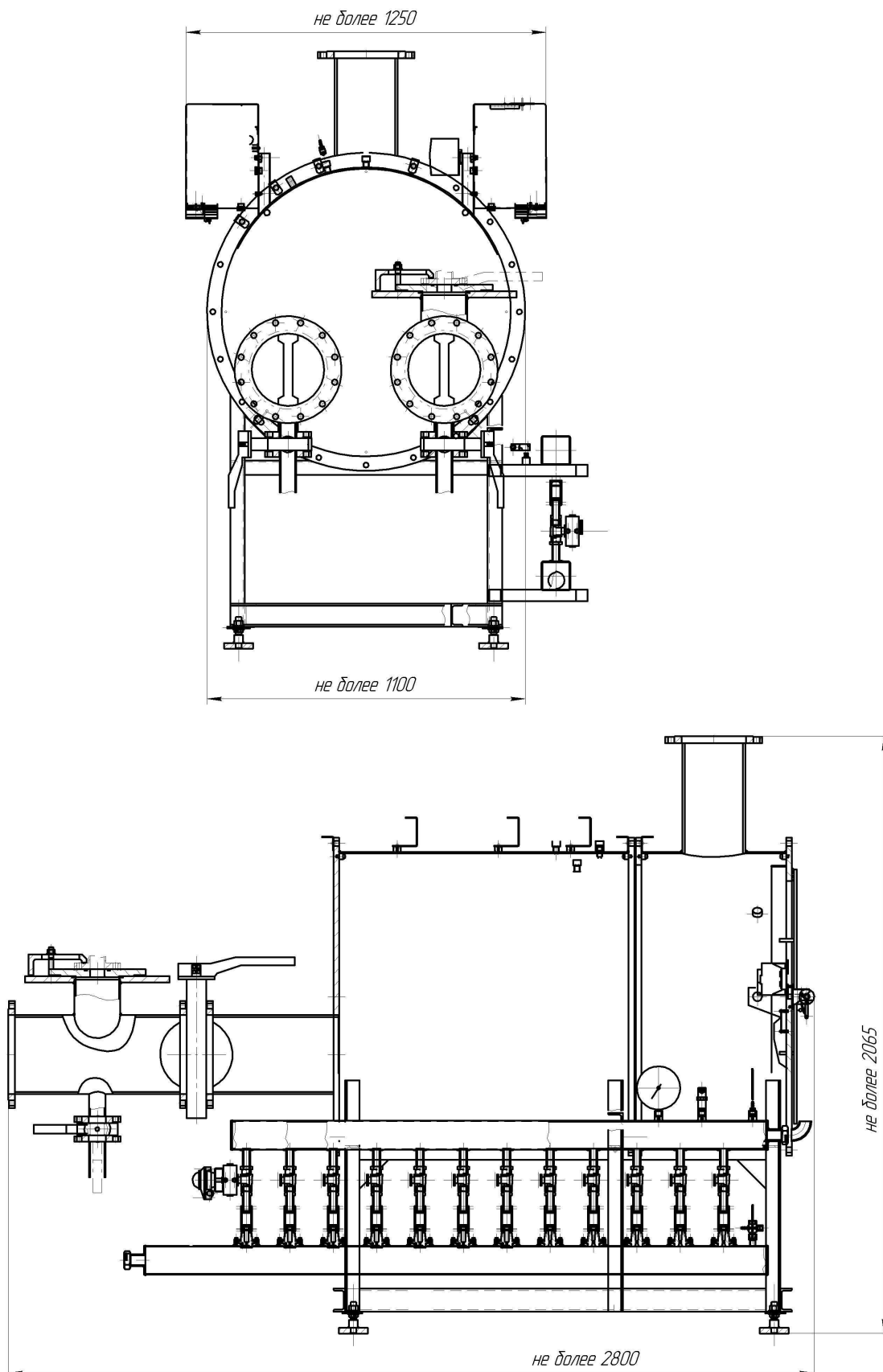
**ИРВИС-УПГ-М-1000. БРБ.**

Масса не более 1400 кг.



**ИРВИС-УПГ-М-2500. БРБ в комплекте с БРМ**

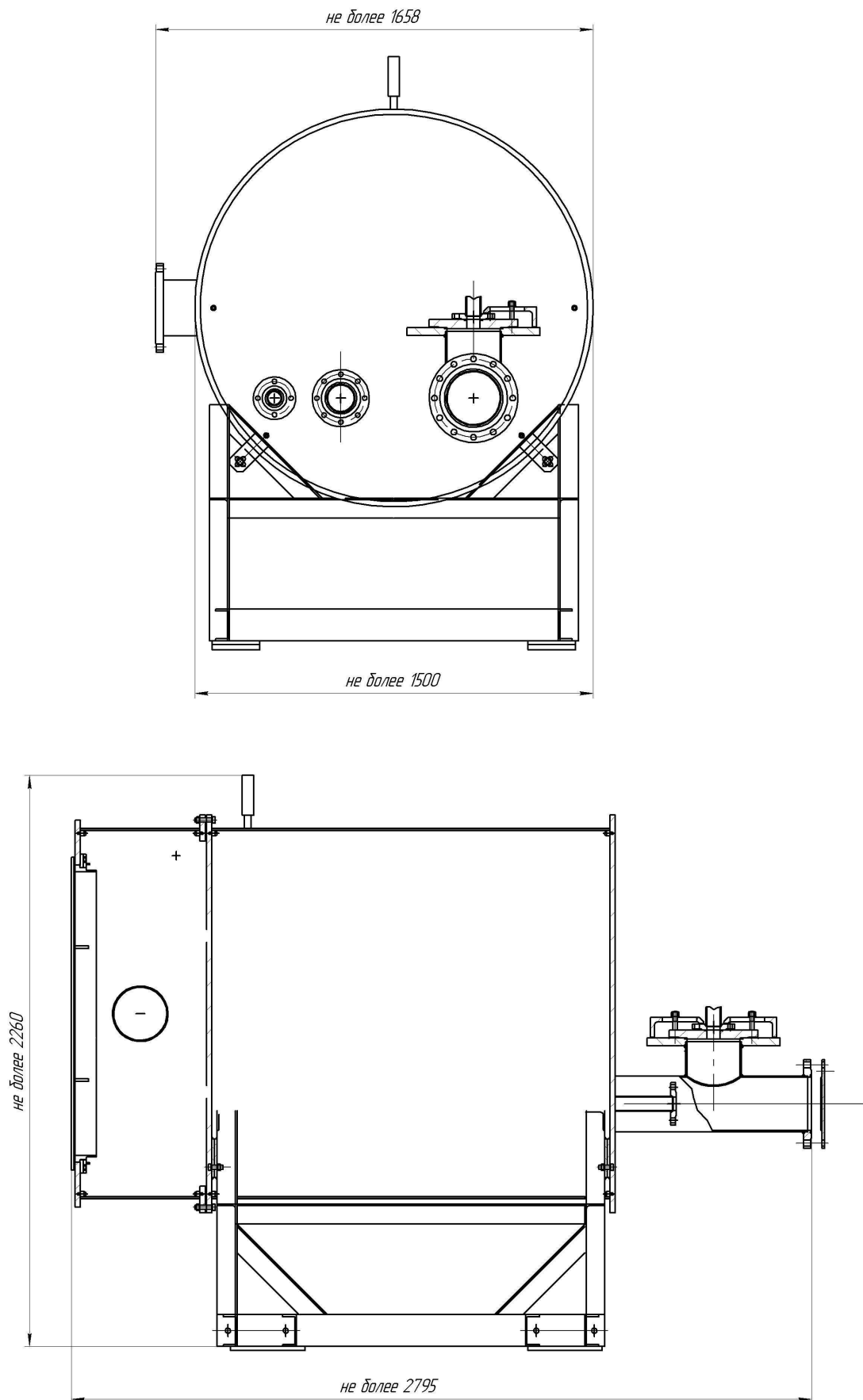
Масса не более 1850 кг.





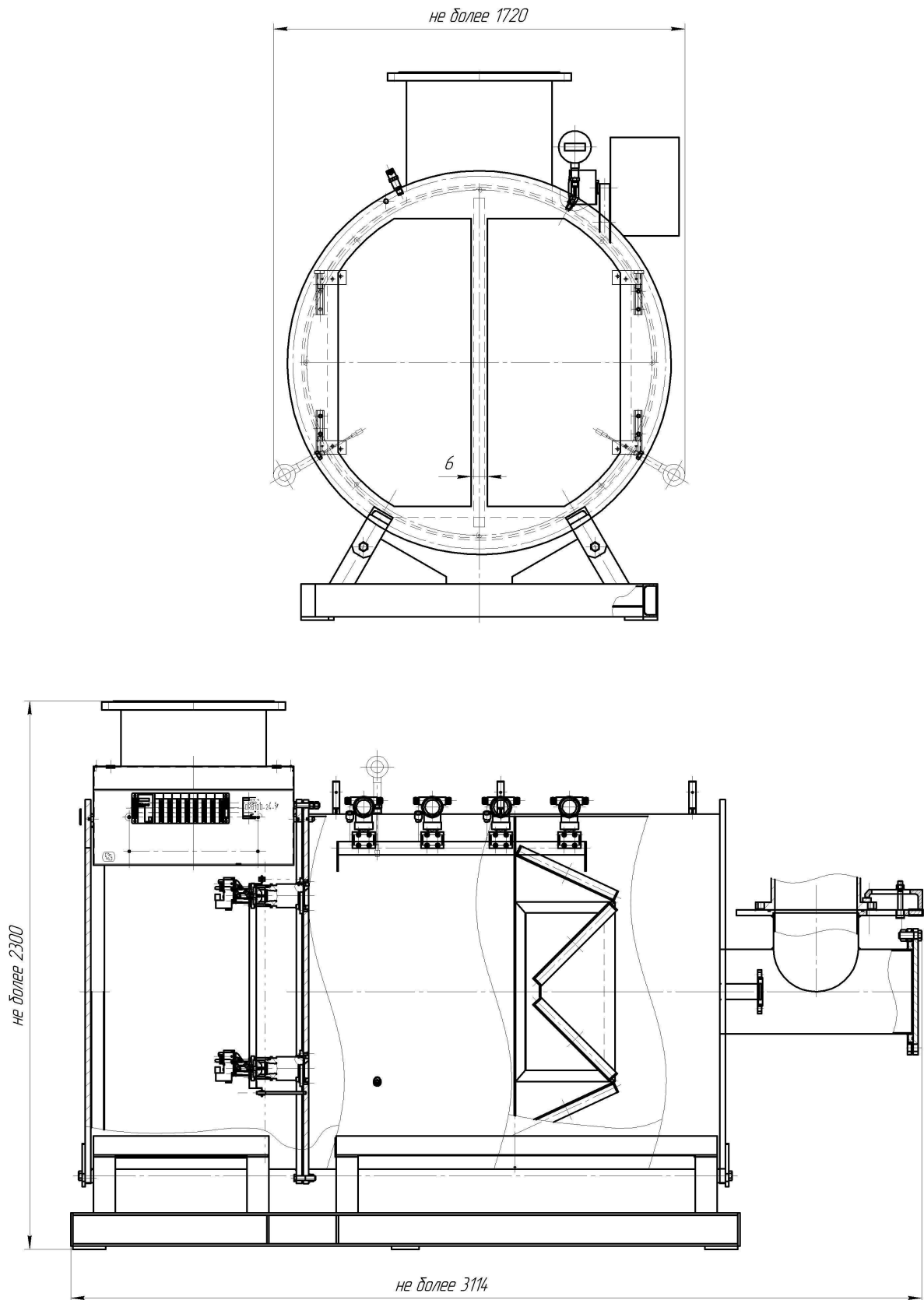
**ИРВИС-УПГ-М-5000, ИРВИС-УПГ-М-7500. БРБ.**

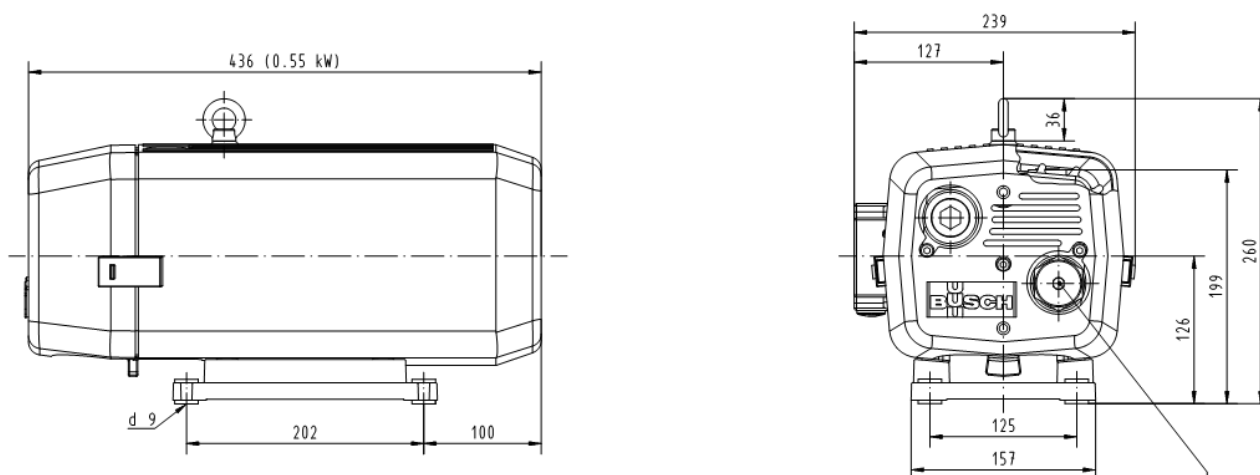
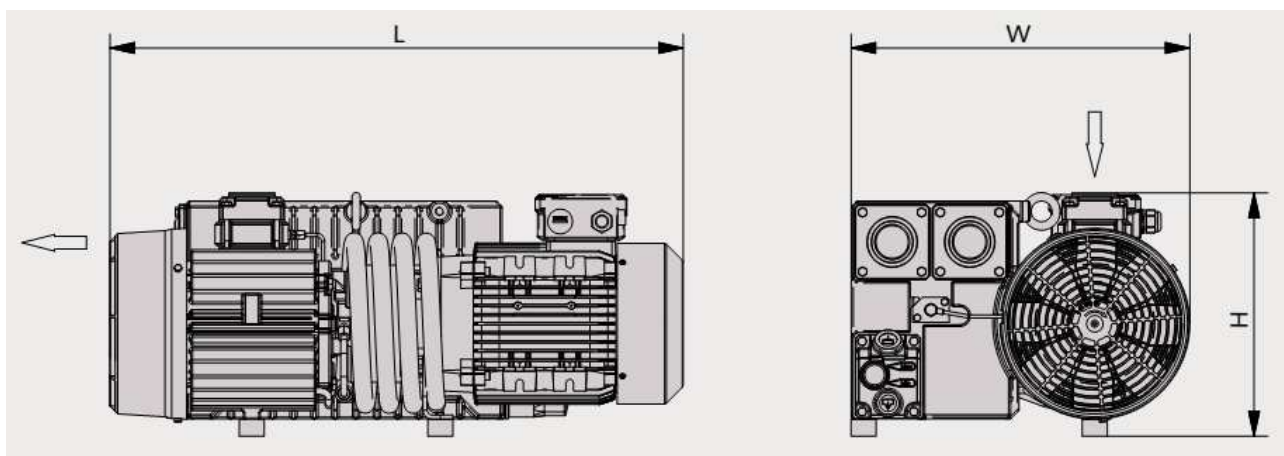
Масса не более 2500 кг.



**ИРВИС-УПГ-М-12000, ИРВИС-УПГ-М-16000. БРБ.**

Масса не более 4000 кг.



**Вакуумный насос Busch Seco SV 1016****Вакуумный насос Busch RA 0100F.**

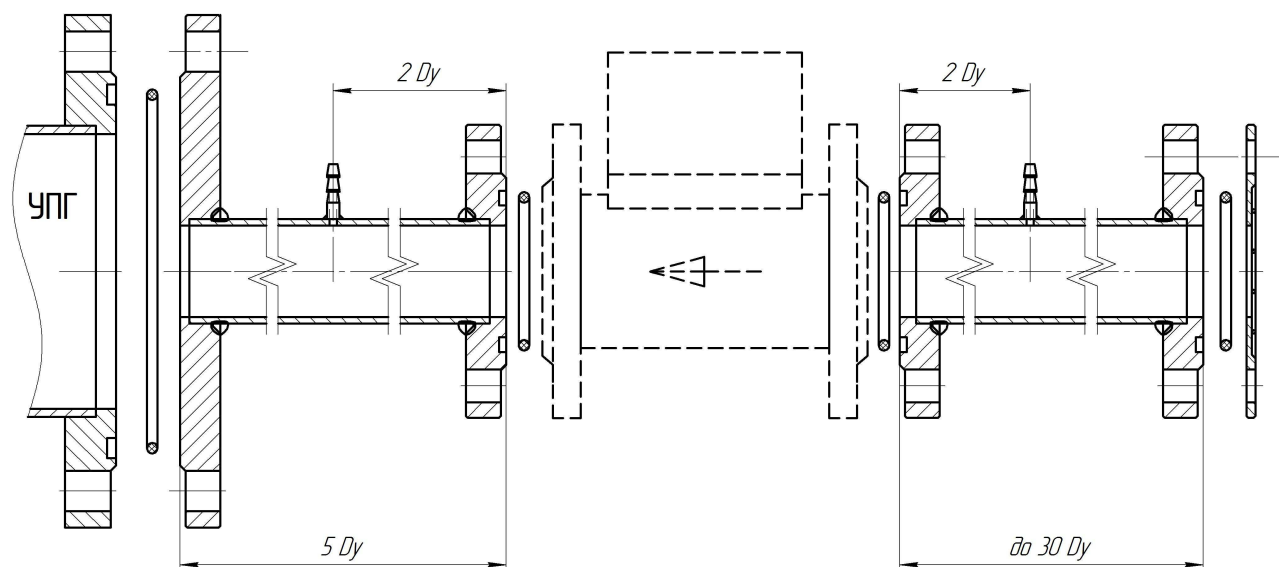
L=701, W=406, H=290

**Воздуходувки Continental Industrie**

(справочные размеры и масса для 1 воздуходувки, мм)

Модель	Длина	Ширина	Высота	Масса, кг, не более
051A.07	1596	1205	2305	870
077A1.04	1845	1335	2718	2000
151A.04	2290	1891	3489	2700
151A.05	2290	2222	3605	2900

## Измерительные магистрали



Диаметр участка, мм	Длина предвключенного участка (max), мм	Длина поствключенного участка, мм	Масса измерительной магистрали не более, кг
25	750	135	8
32	960	160	13
40	1200	200	16
50	1500	250	21,5
80	2400	400	36
100	3000	500	51
150	4500	750	96
200	6000	1000	184
250	7500	1250	250
300	9000	1500	345
400	12000	2000	580

Примечание – В приложении Б представлены только наиболее часто используемые конфигурации ИМ. По ТЗ Заказчика могут поставляться измерительные магистрали других Ду и конфигураций.